

CRL28510

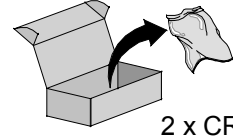
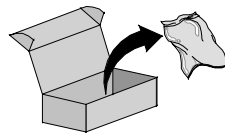
CRL28510F

CRL28510G



Jan 2013

Content of the set
 Contenido del juego
 Contenu de l'ensemble

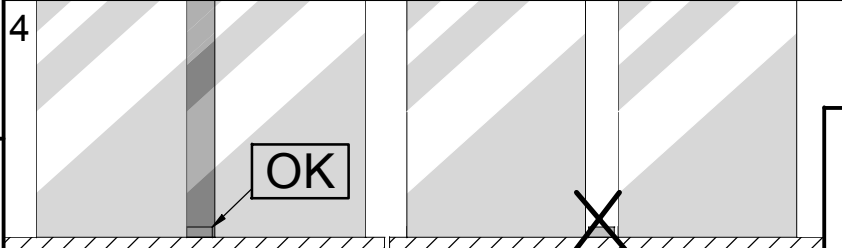
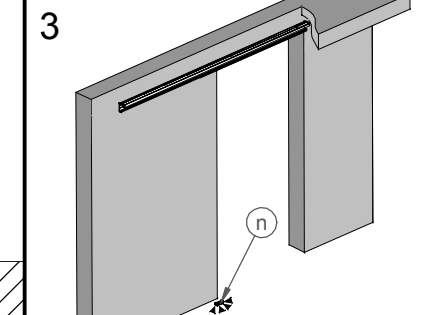
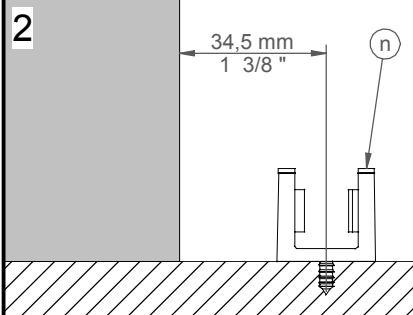
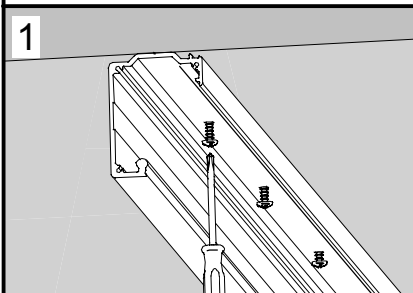
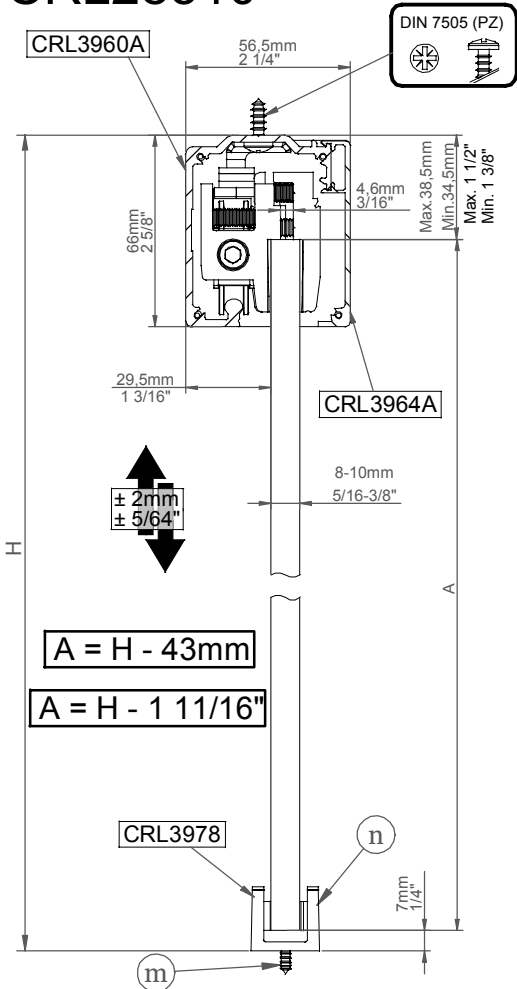


2 x CRL285SBK

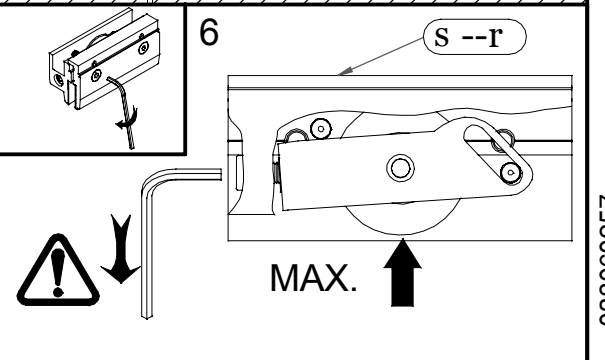
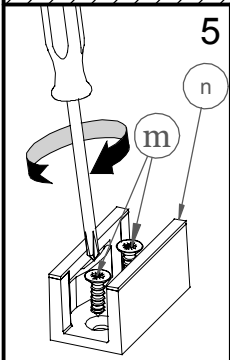
(s)	CRL3969R	1
(r)	CRL3969L	1
(p)	NOT NECESSARY WHEN MOUNTING 2 x CRL285SBK CRL3961	1
(n)	CRL3978	1
(m)		2

(z)	Din7991 M3x20	3
(t)	Din7982 4,2x9,5	3
(y)	8-10mm 5/16"-3/8"	1
(x)	12mm 1/2"	1
(w)		1
(v)		1
(V1)	Din7991 M6x22 12mm 1/2"	2
(V2)	Din7991 M6x18 8-10mm 5/16"-3/8"	2

CRL28510

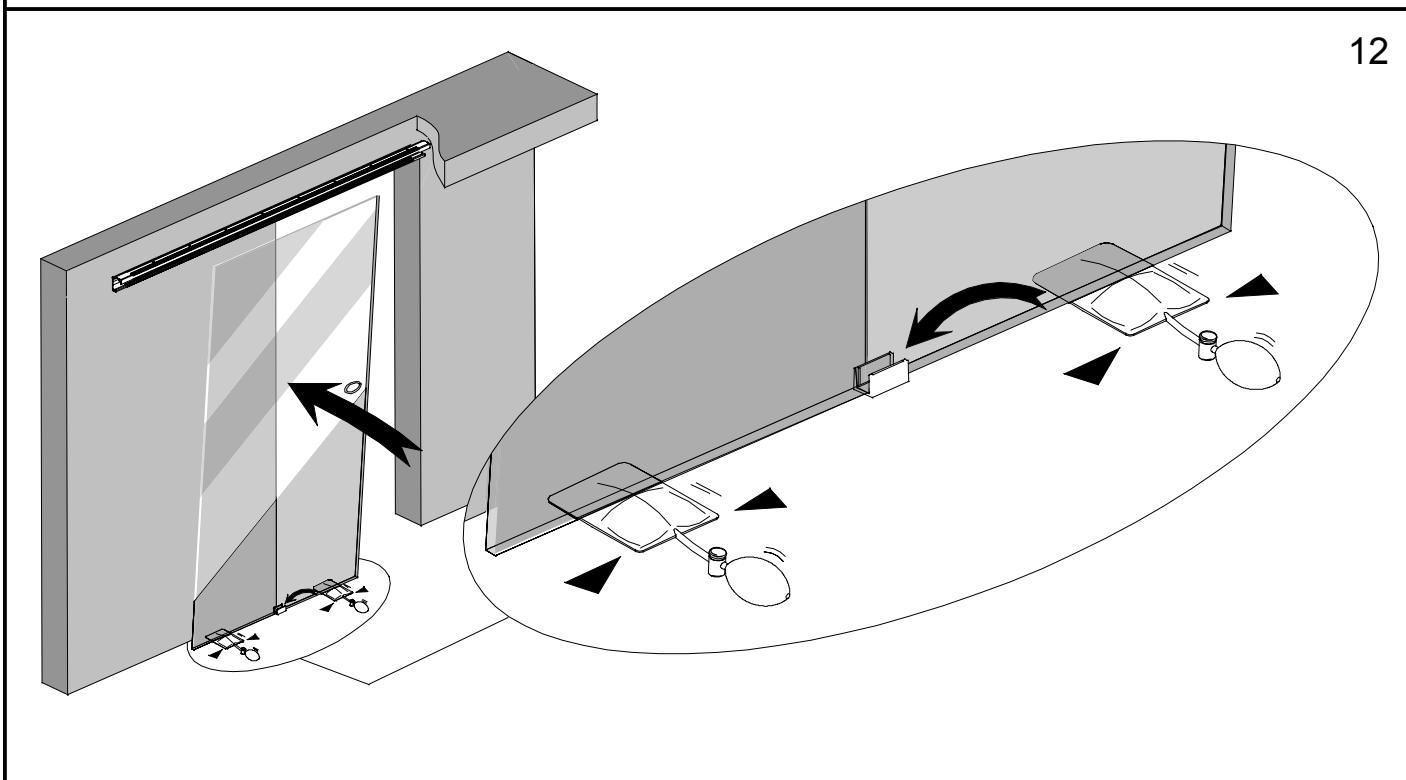
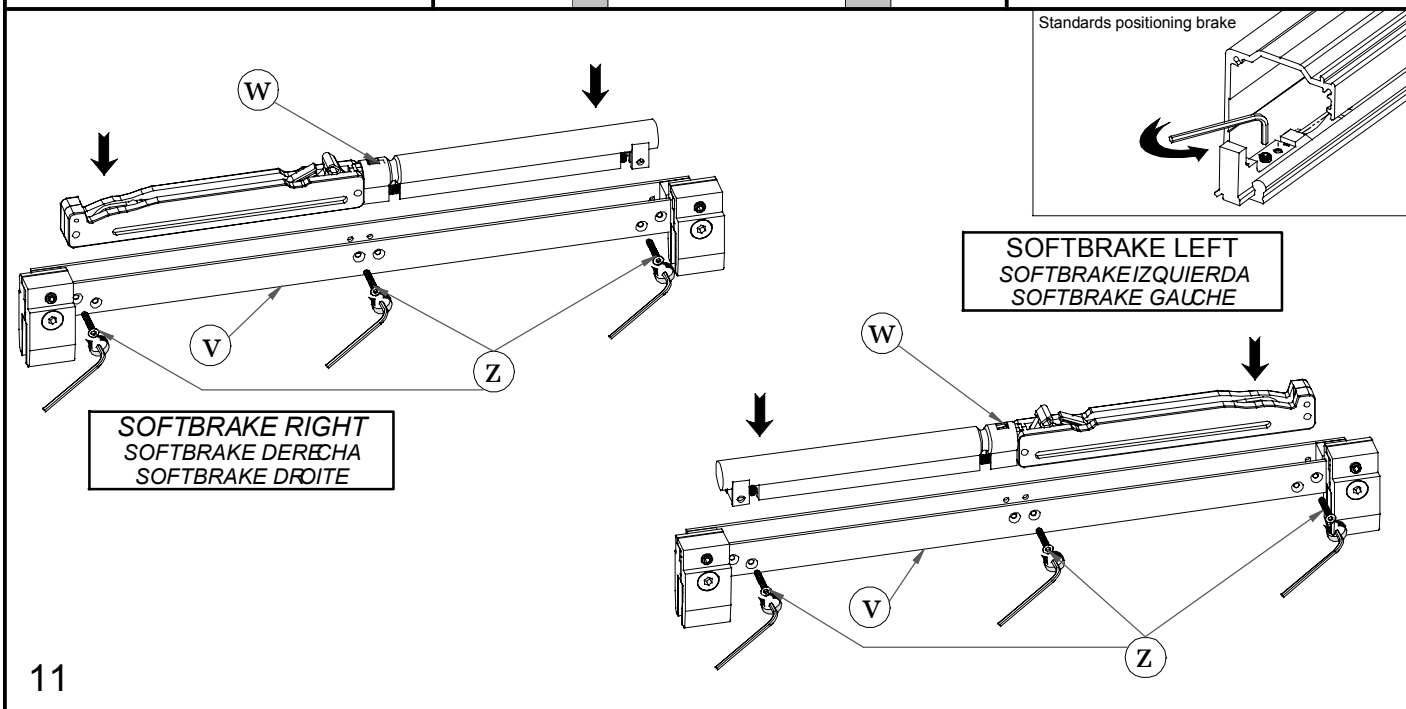
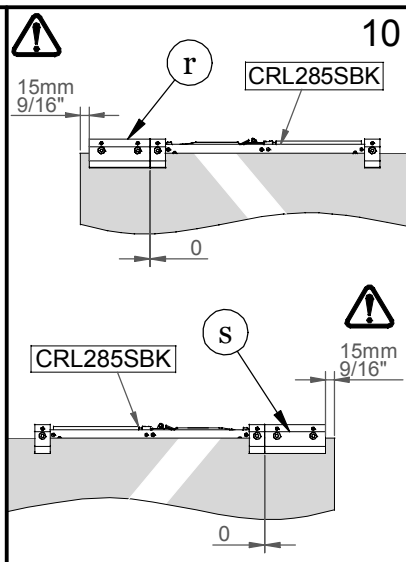
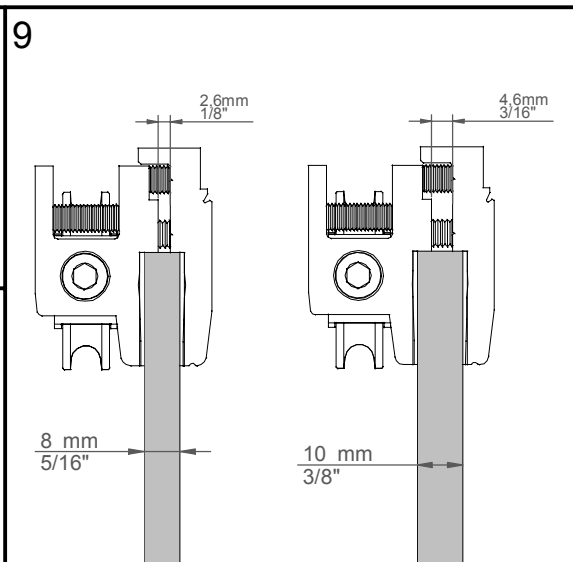
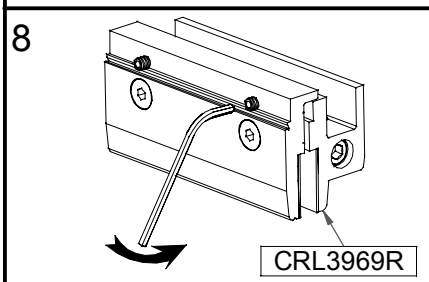
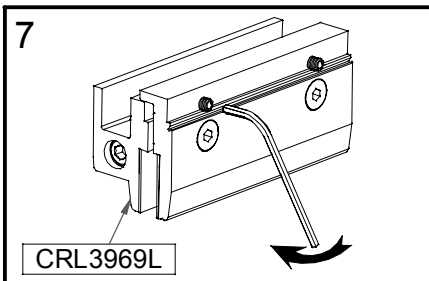


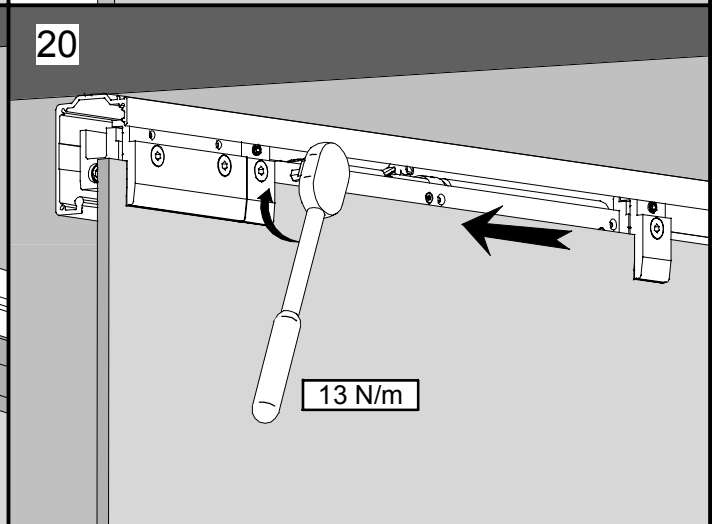
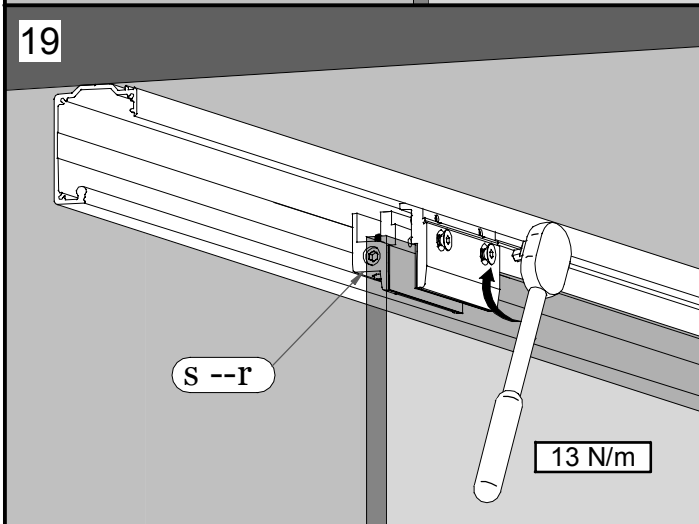
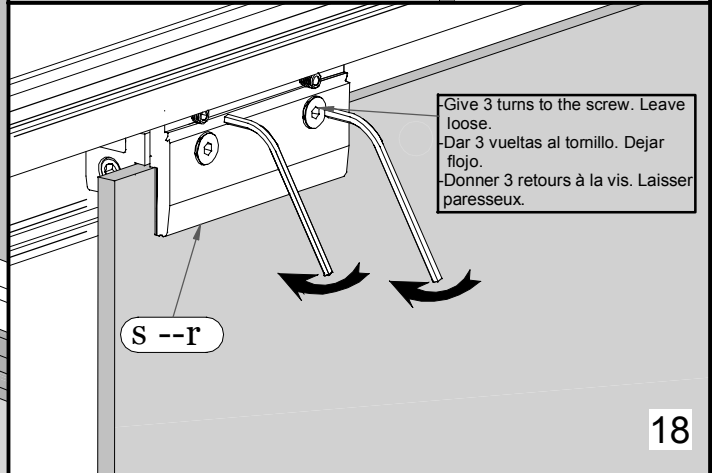
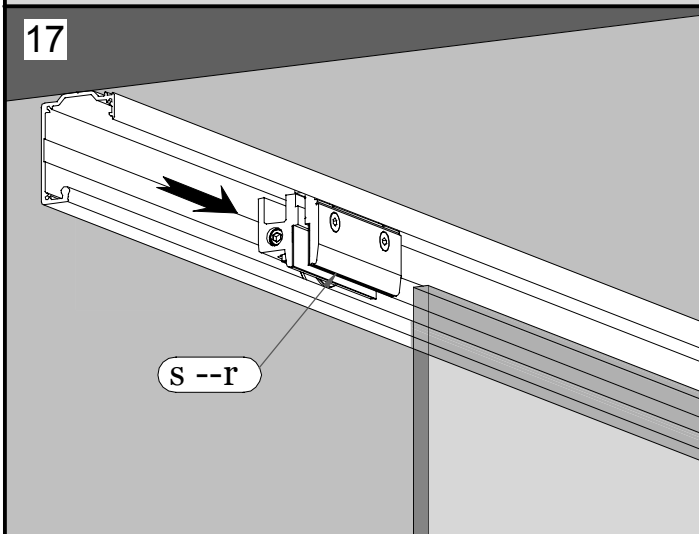
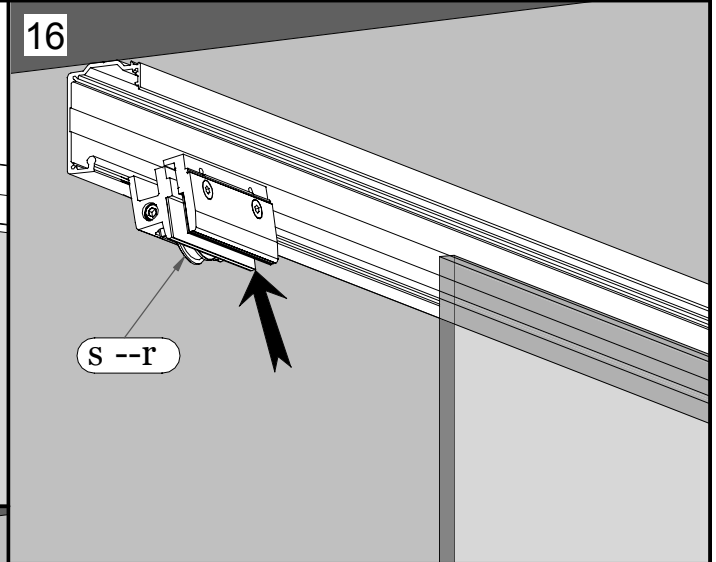
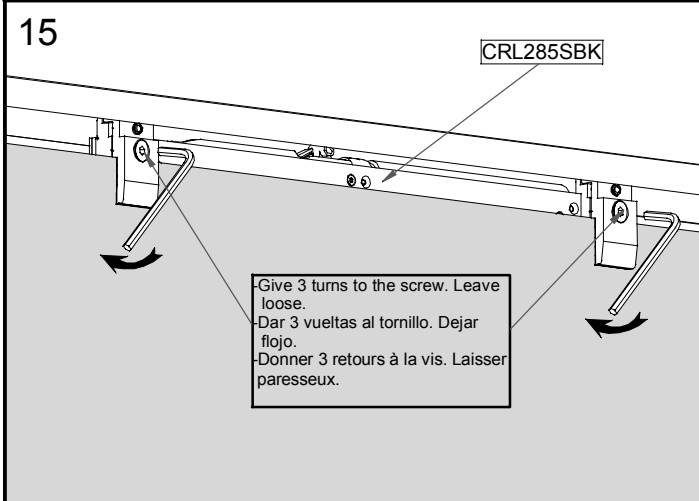
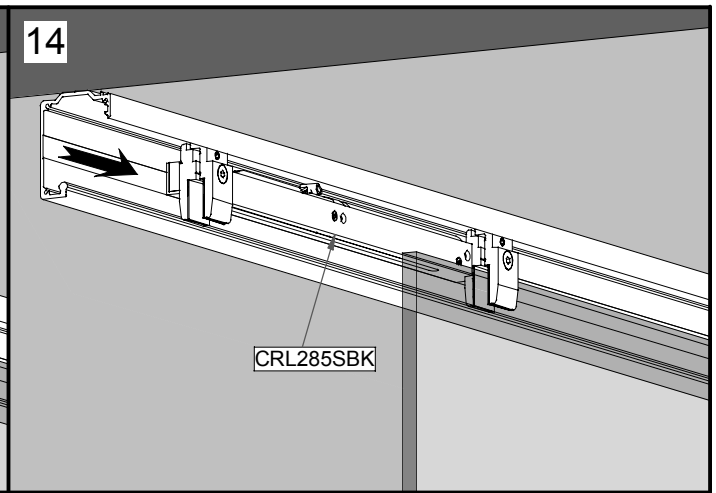
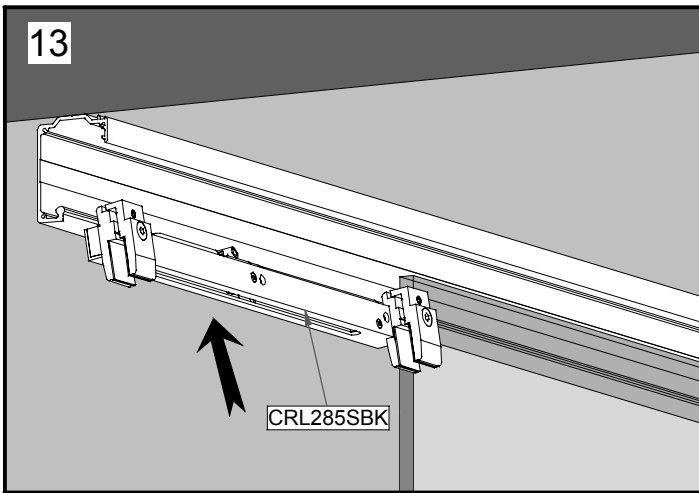
Double Softbrake
 Softbrake Doble
 Doubler Softbrake

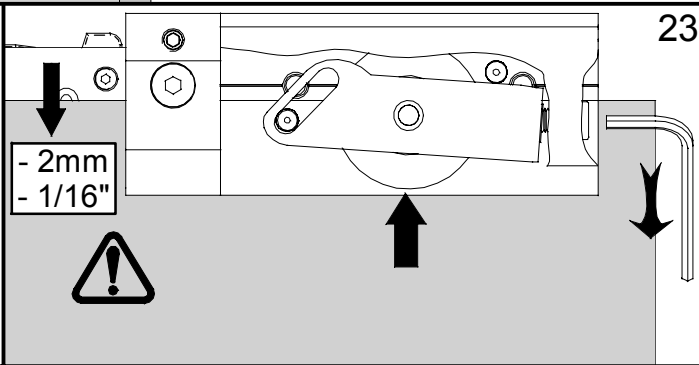
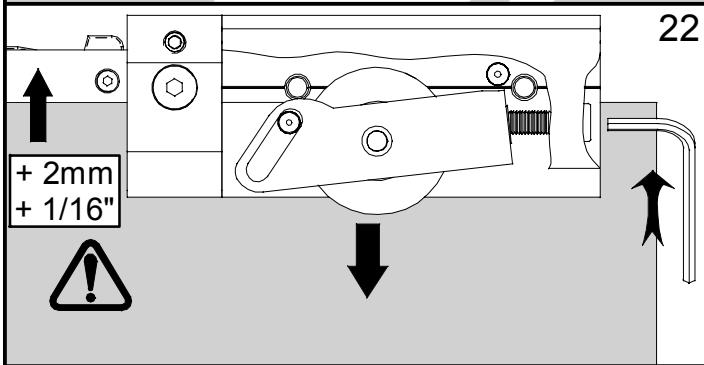
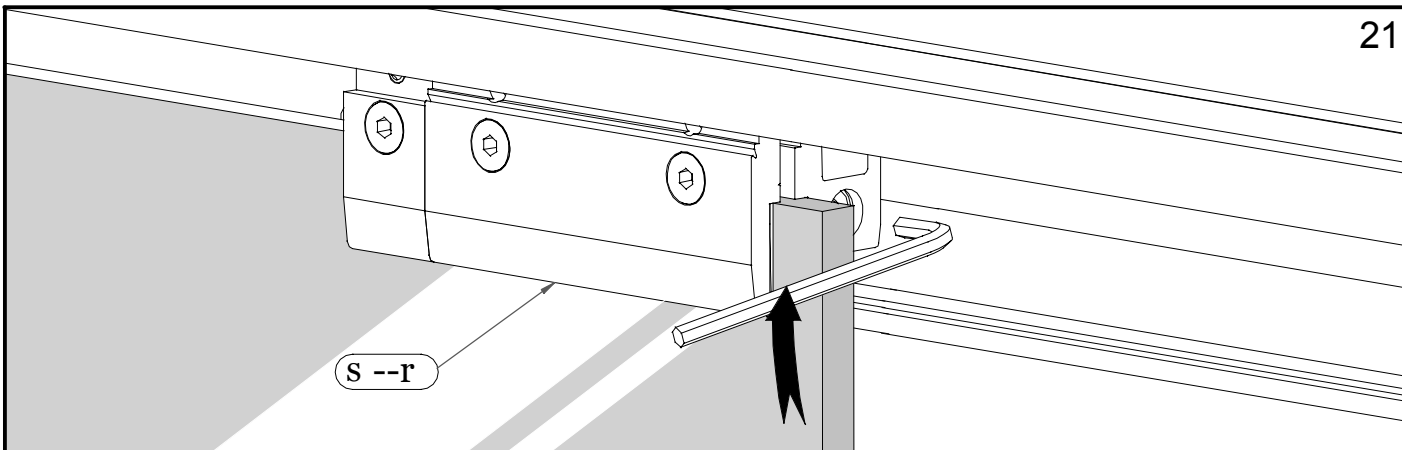


038060257

Made in Spain





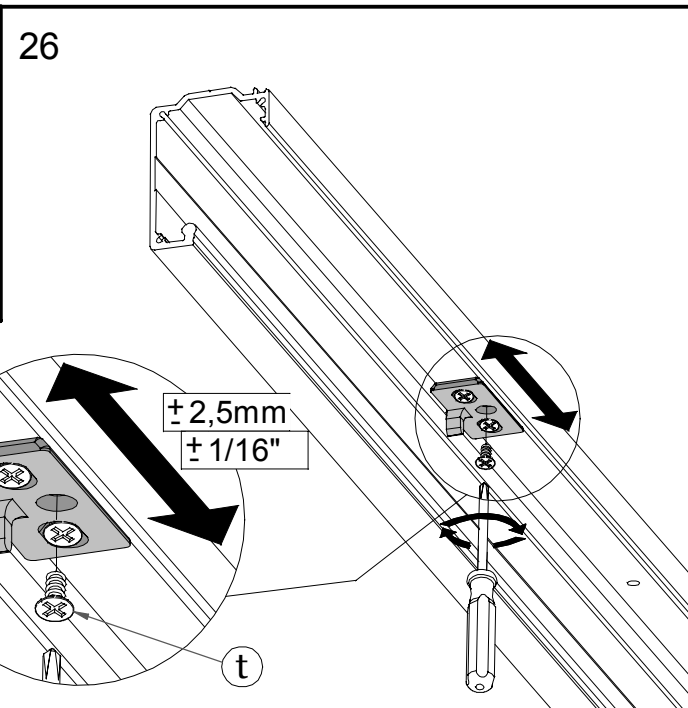
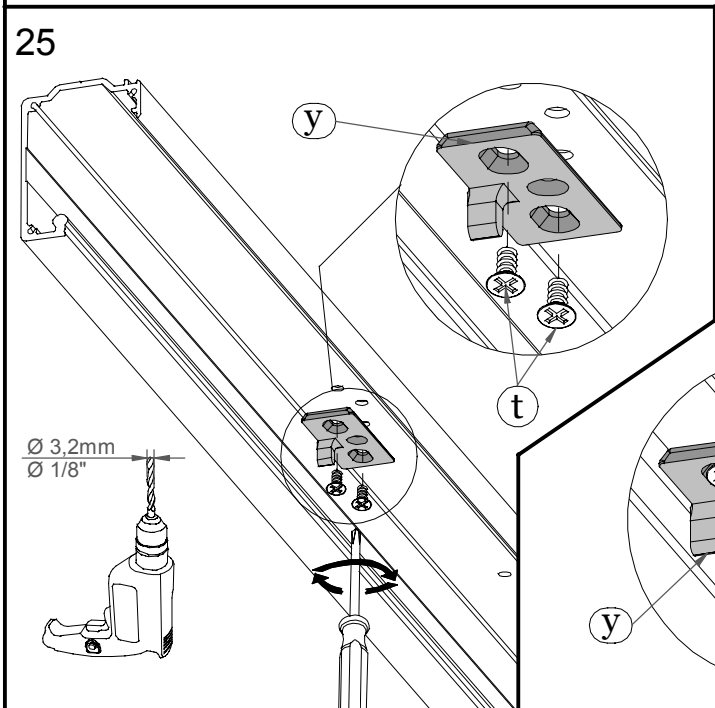


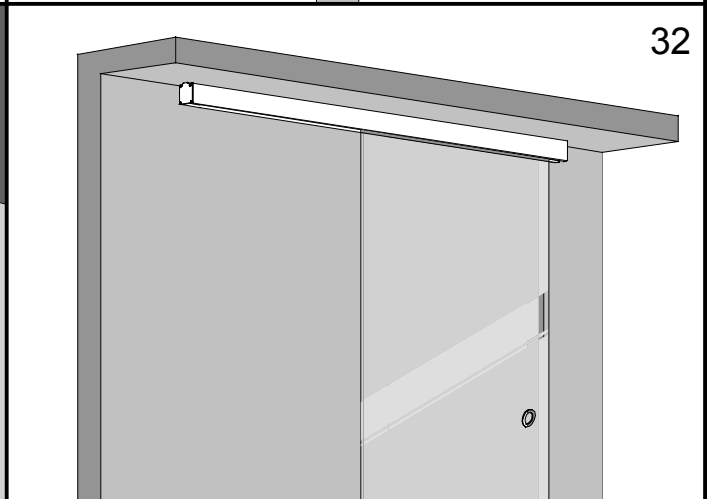
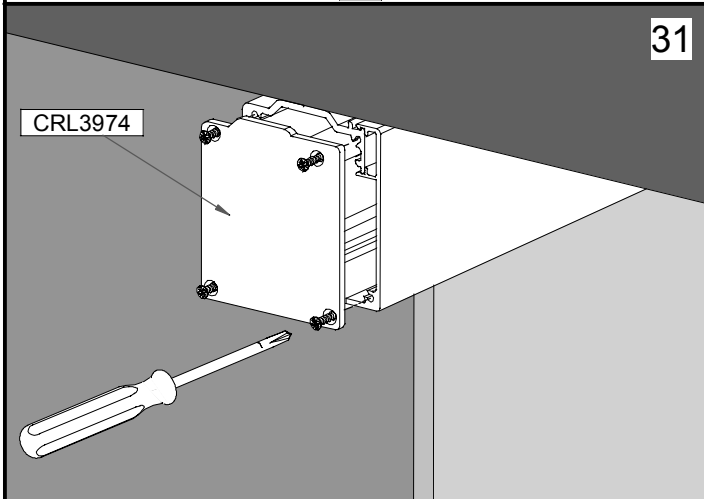
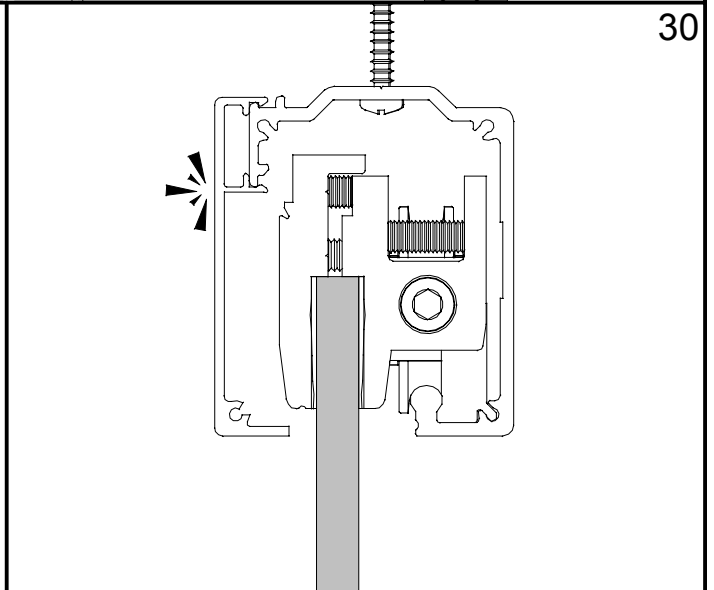
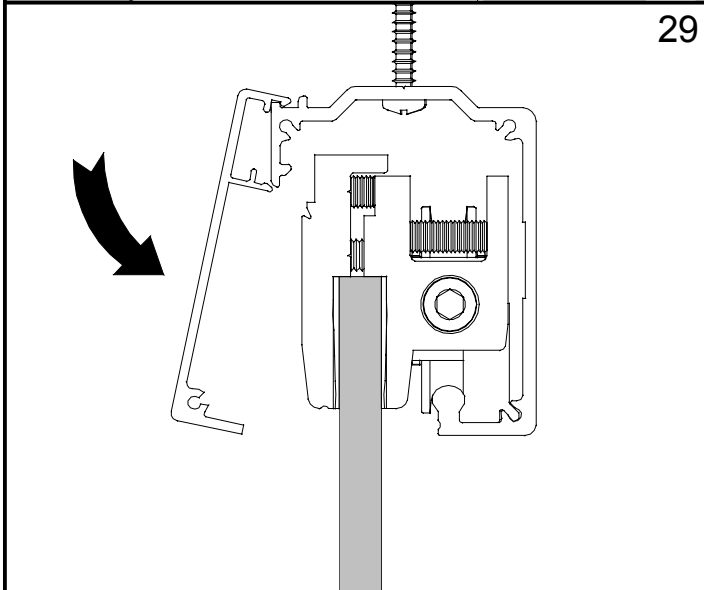
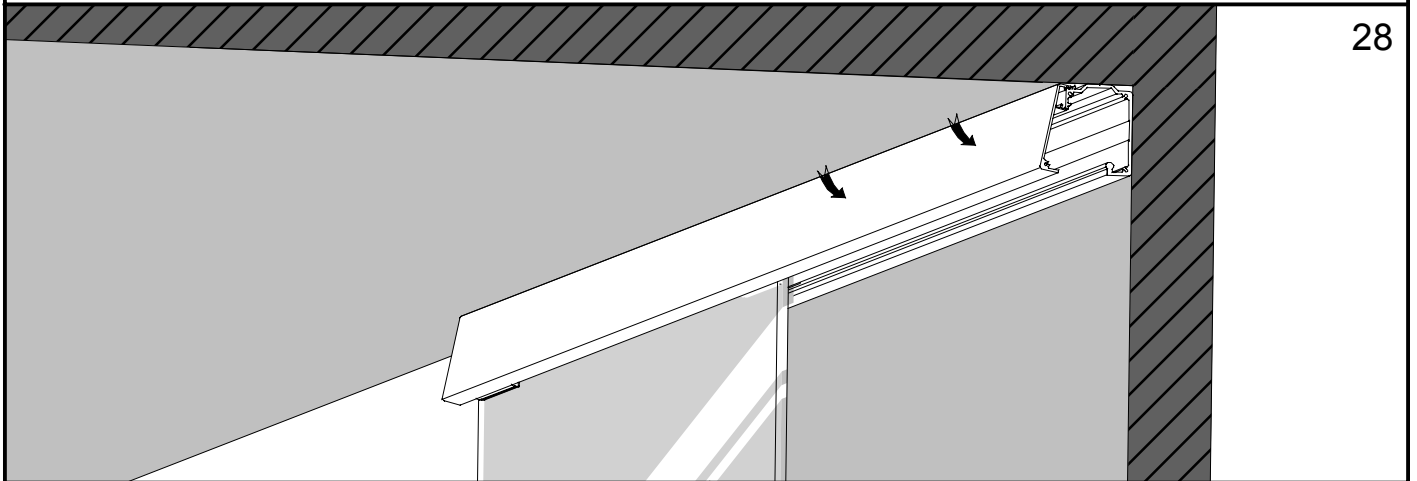
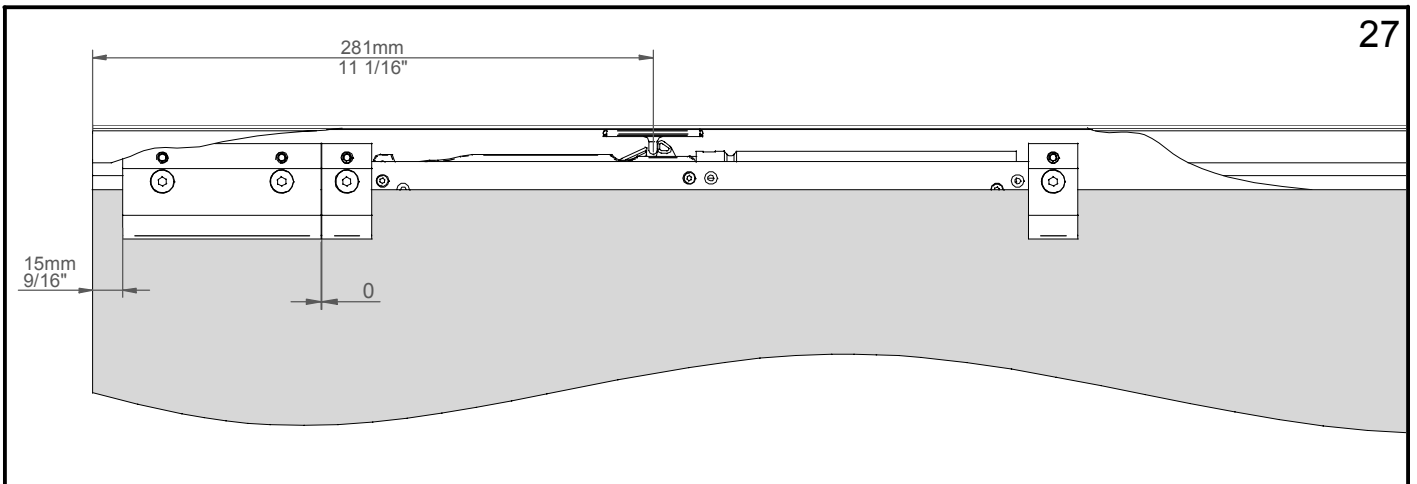
24

⚠ TRIGGER SELECTION

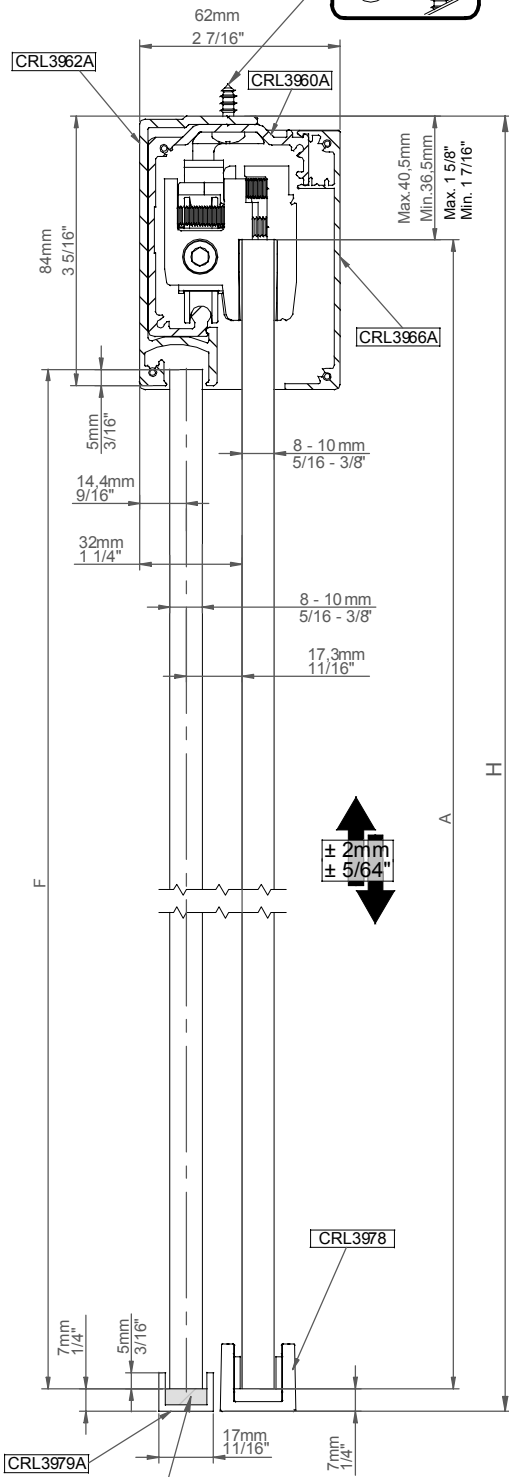
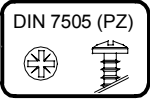
y_1 or y_2

<p>$D = (15, \dots, 17\text{mm})$ $D = (9/16", \dots, 11/16")$</p>	<p>y</p>
<p>$D = (17, \dots, 19\text{mm})$ $D = (11/16", \dots, 3/4")$</p>	<p>y_1</p>
	<p>y_2</p>



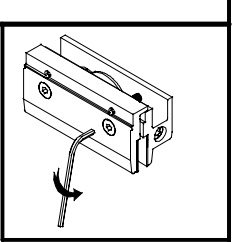
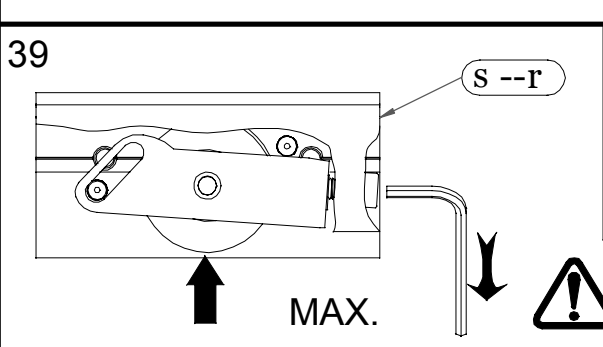
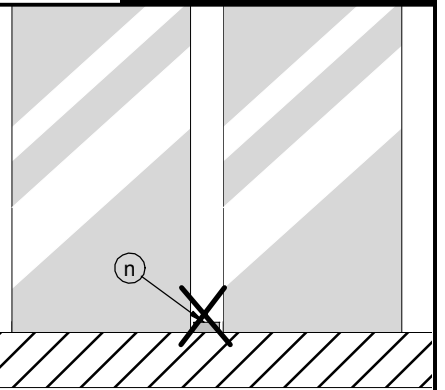
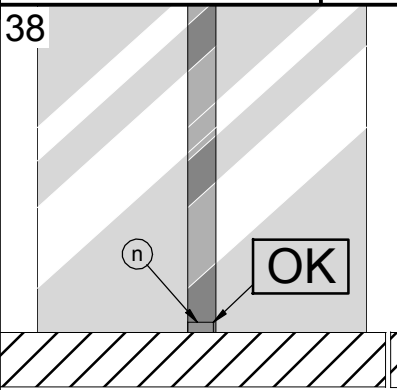
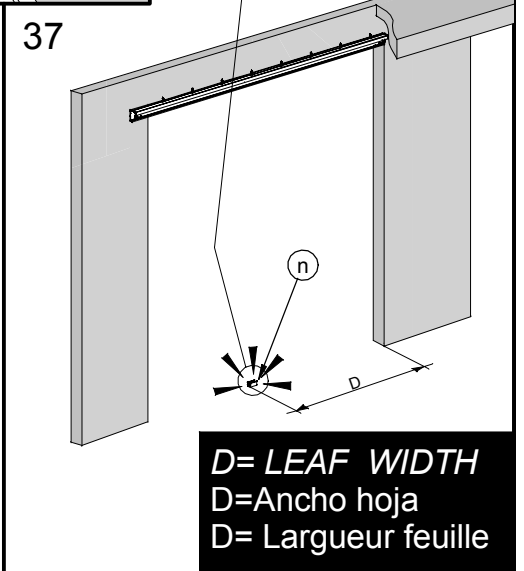
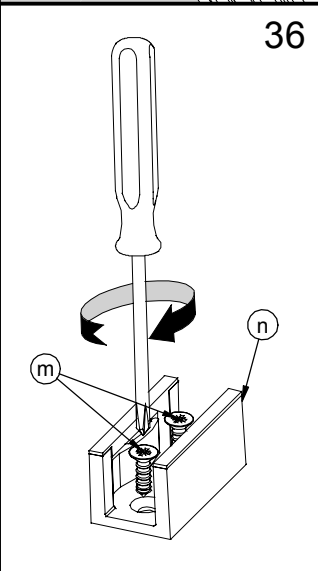
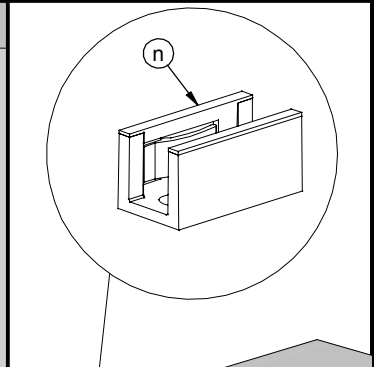
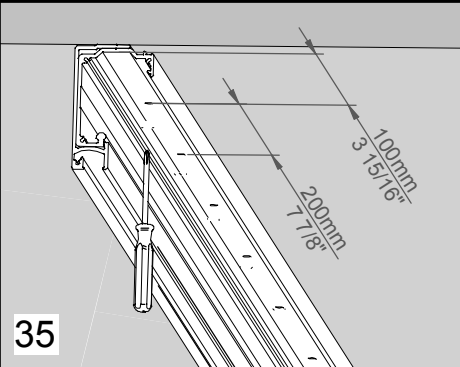
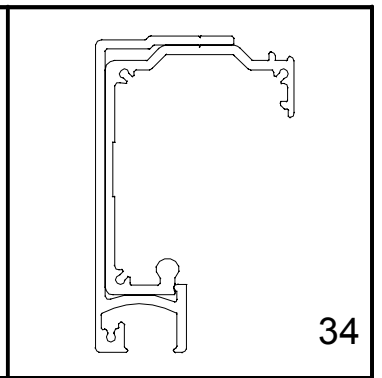
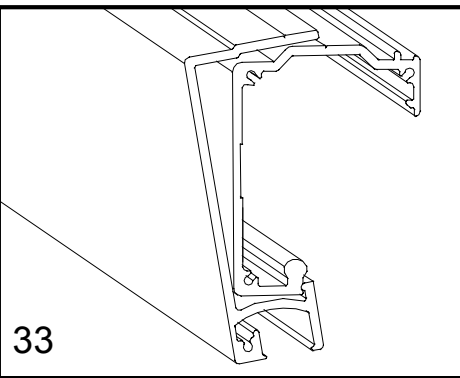


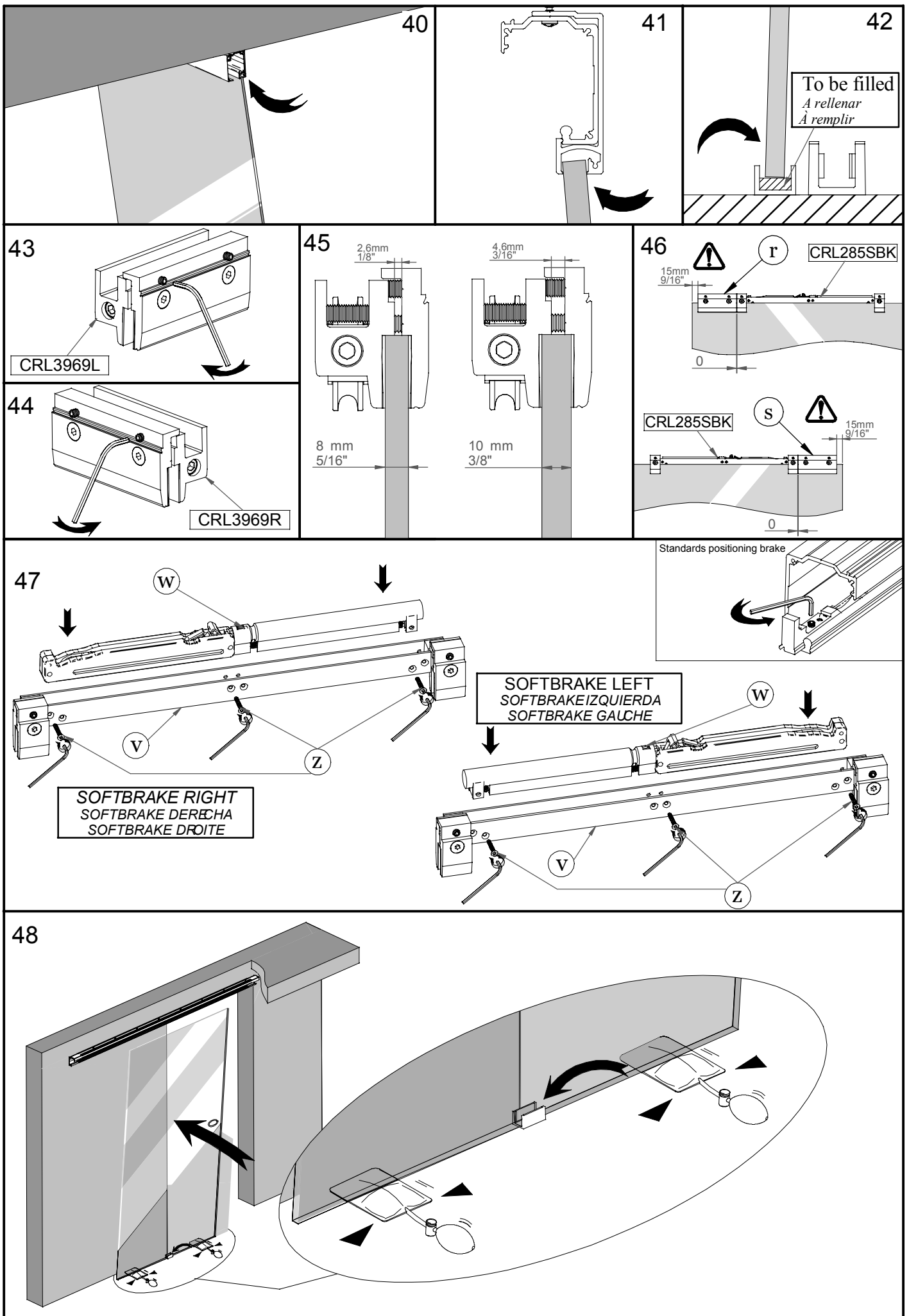
CRL28510F



To be filled
A rellenar
À remplir

- A = H - 45mm**
- A = H - 1 12/16"**
- F = H - 86mm**
- F = H - 3 3/8"**





40

41

42

To be filled
A rellenar
À remplir

43

45

46

CRL3969L

CRL3969R

2.6mm
1/8"

4.6mm
3/16"

8 mm
5/16"

10 mm
3/8"

CRL285SBK

CRL285SBK

47

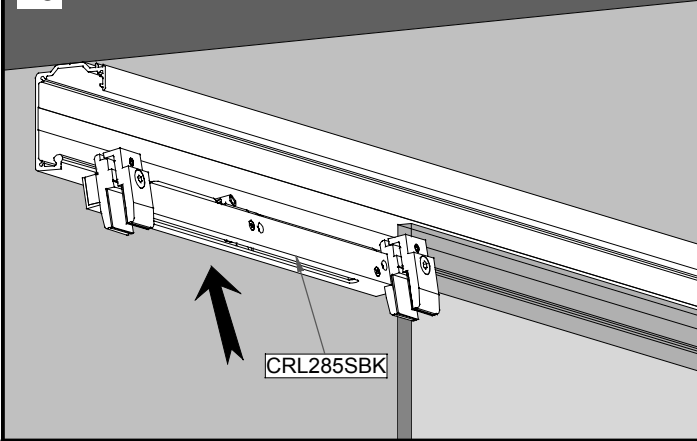
SOFTBRAKE LEFT
SOFTBRAKE IZQUIERDA
SOFTBRAKE GAUCHE

SOFTBRAKE RIGHT
SOFTBRAKE DERECHA
SOFTBRAKE DROITE

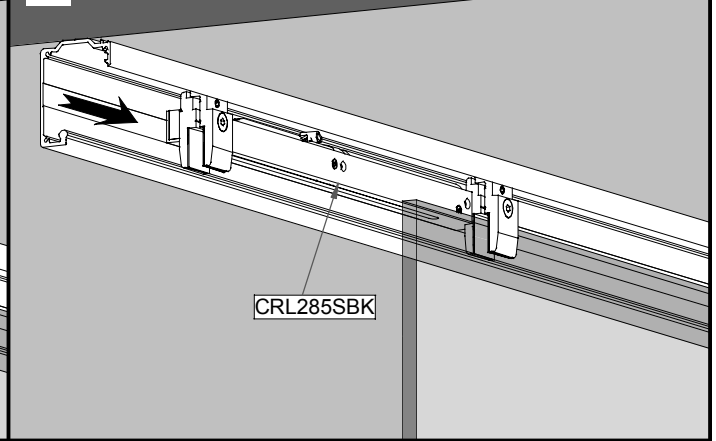
Standards positioning brake

48

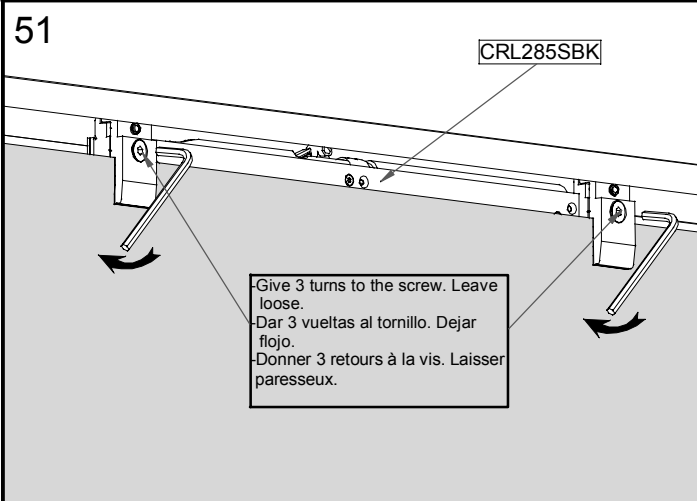
49



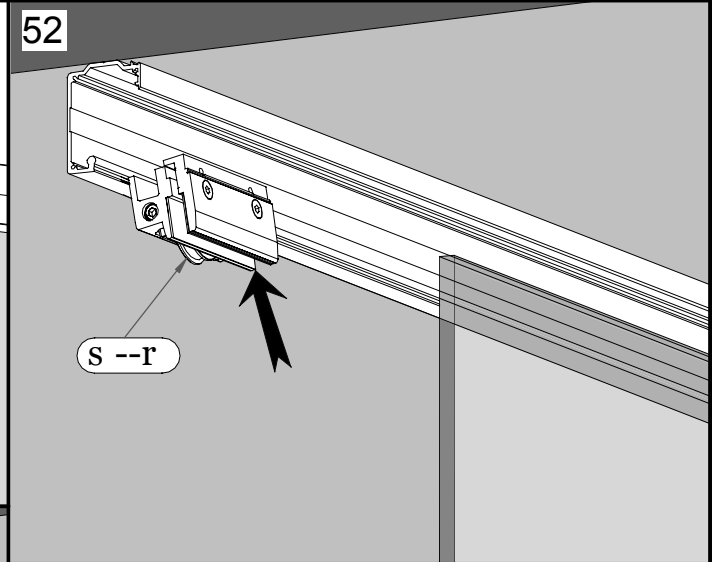
50



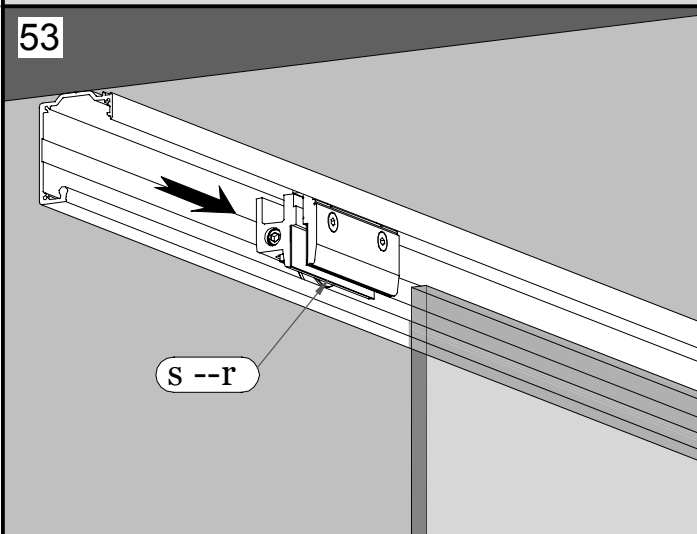
51



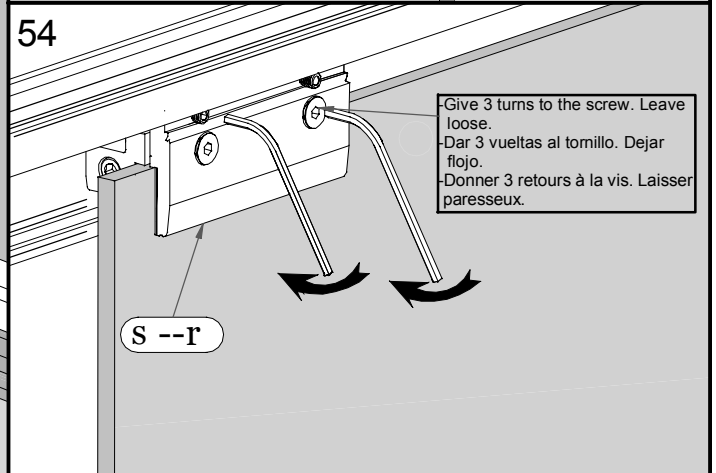
52



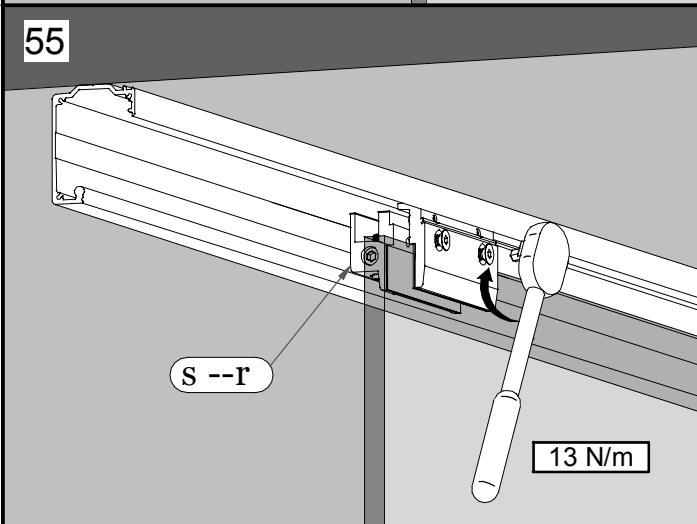
53



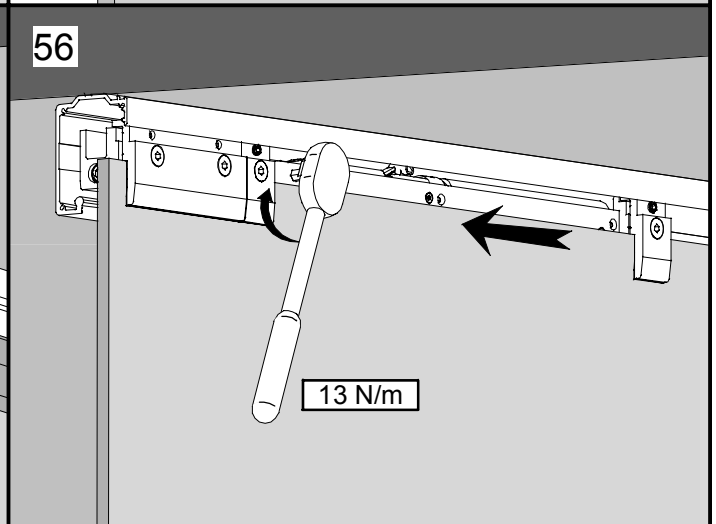
54

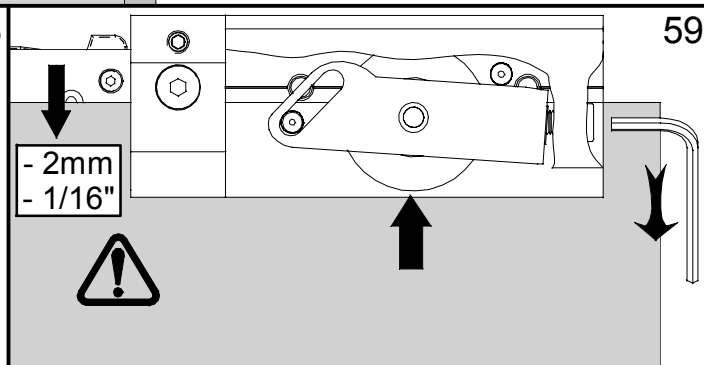
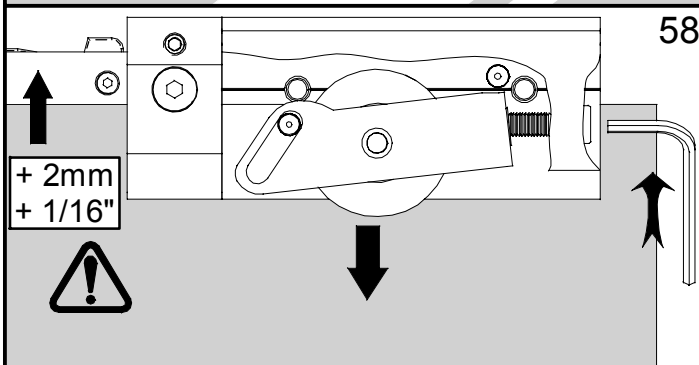
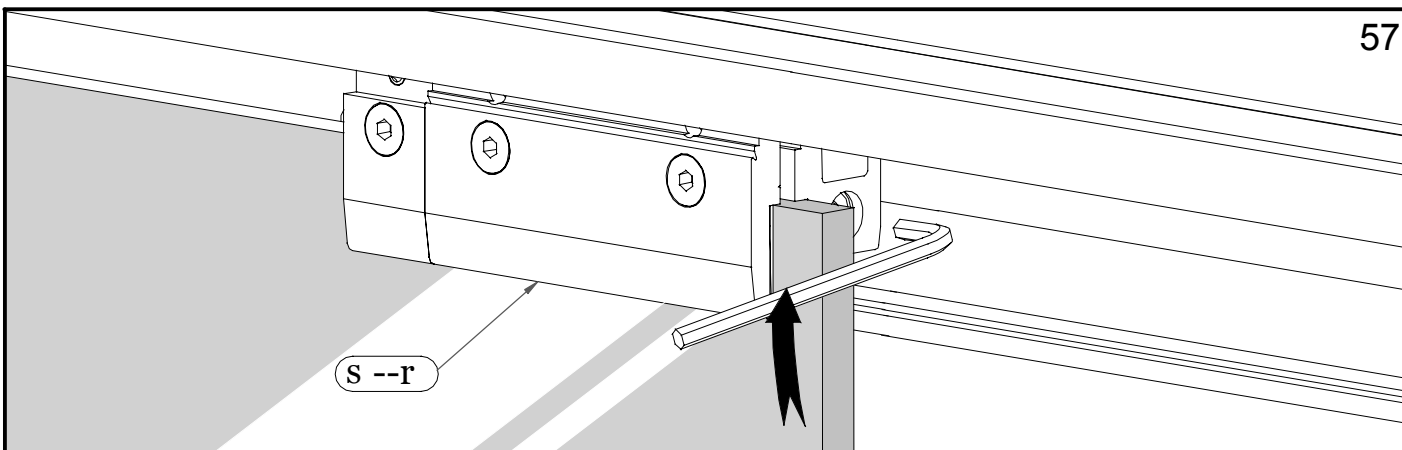


55



56



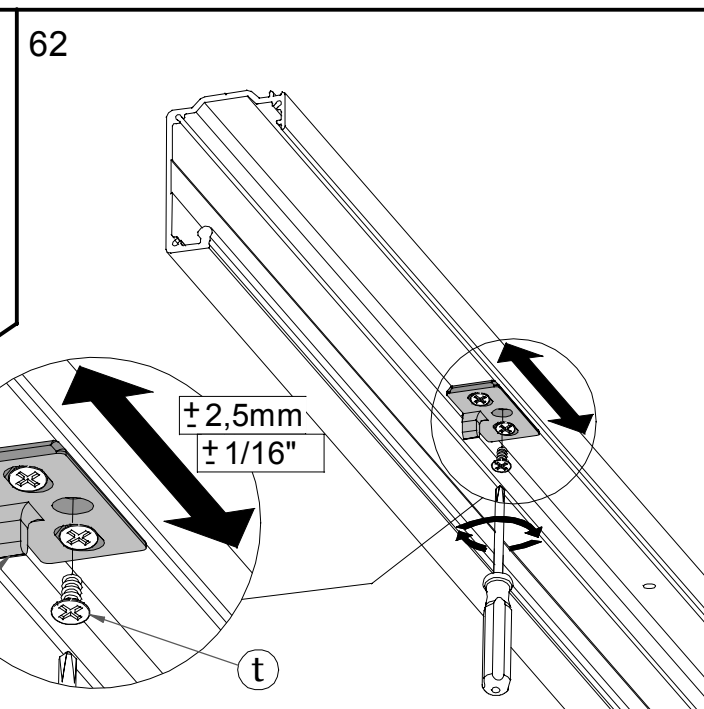
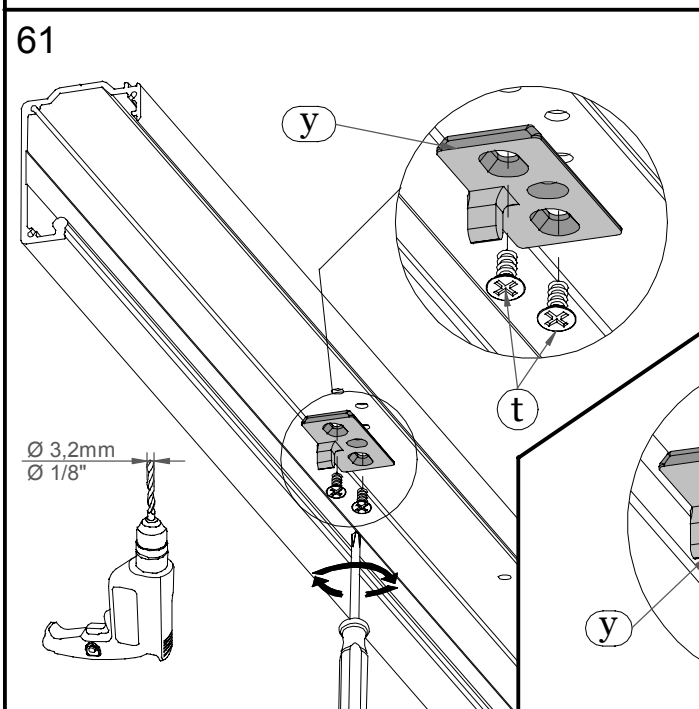


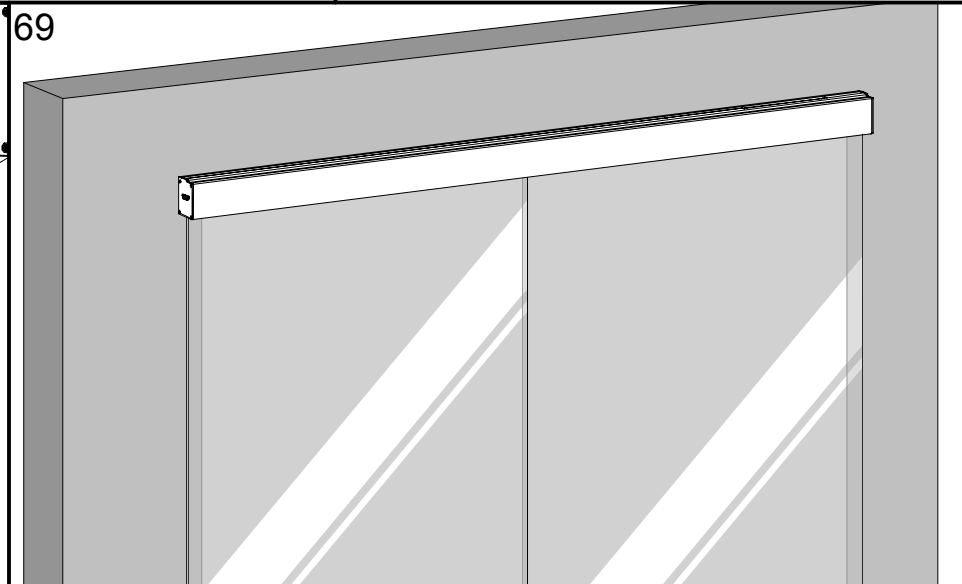
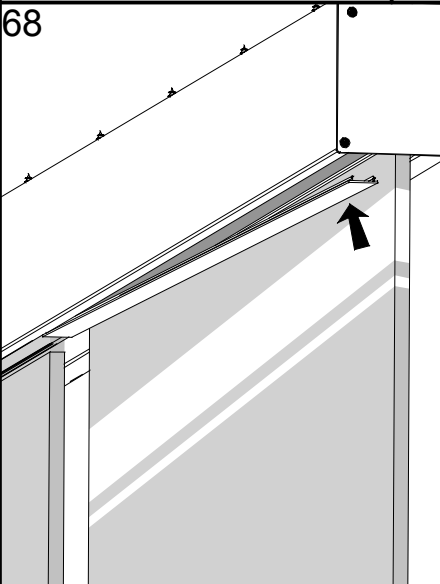
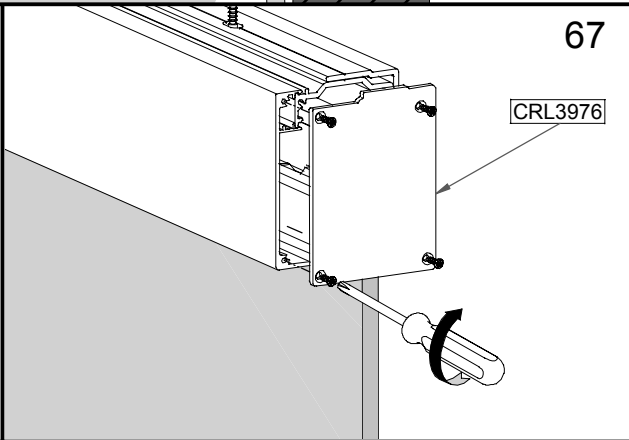
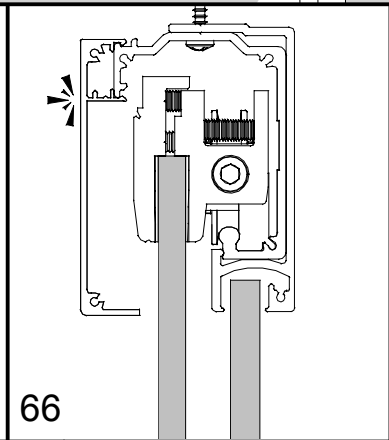
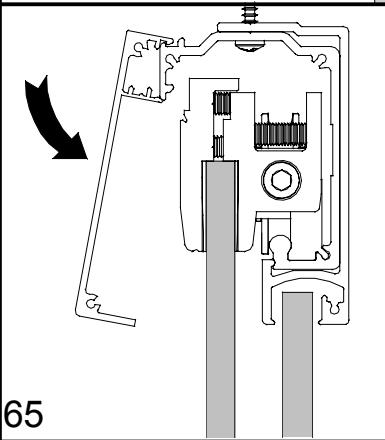
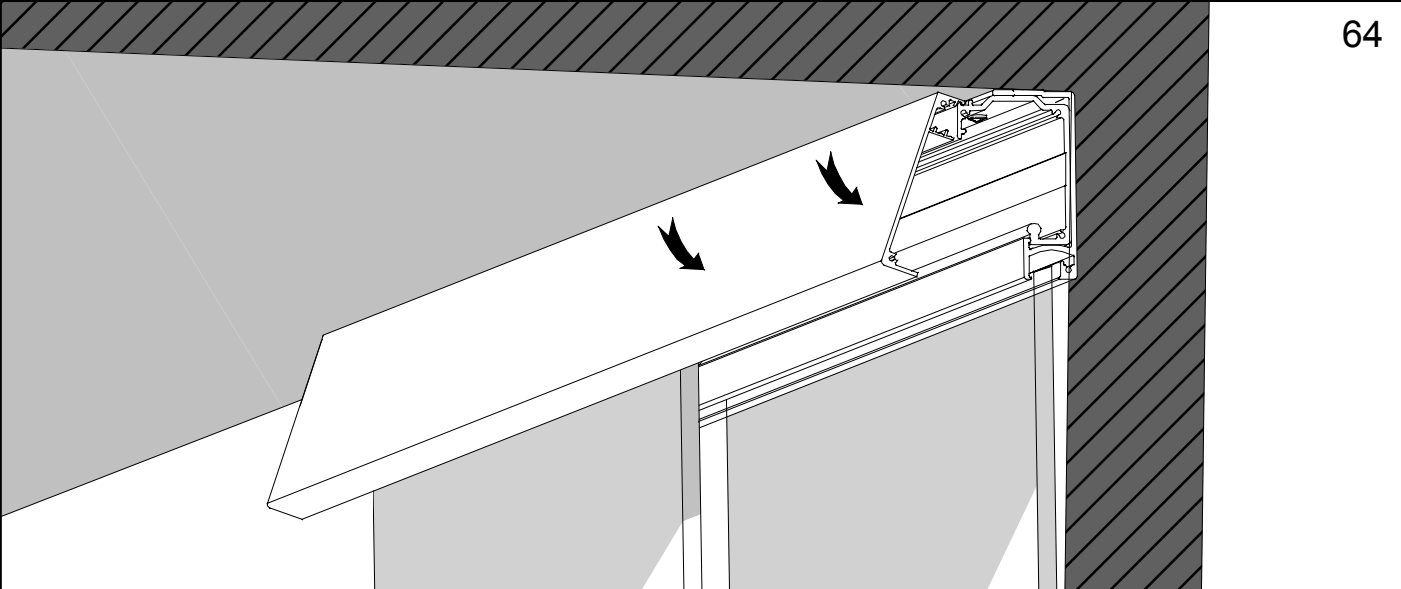
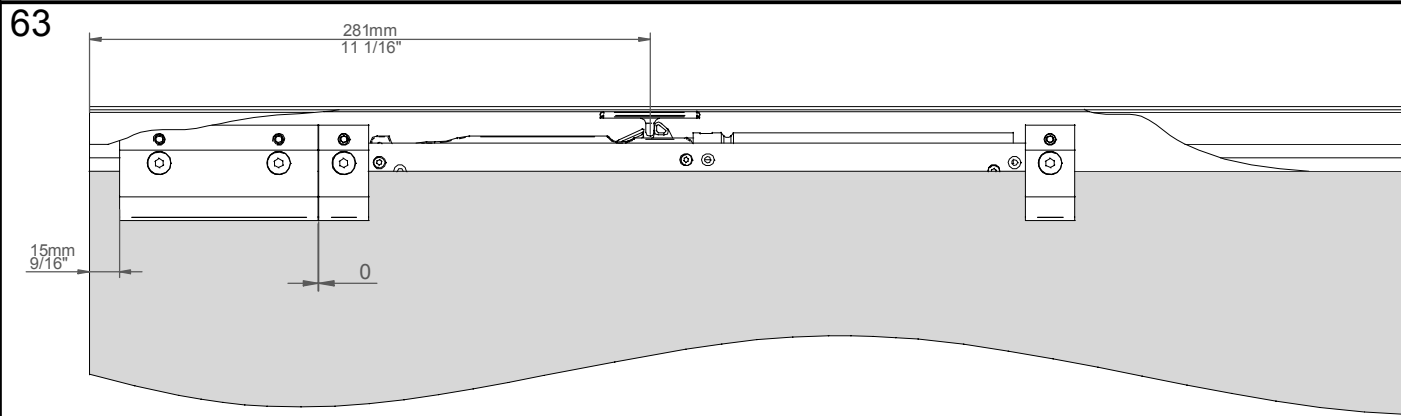
60

⚠ TRIGGER SELECTION

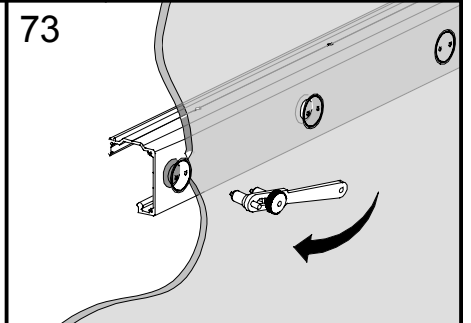
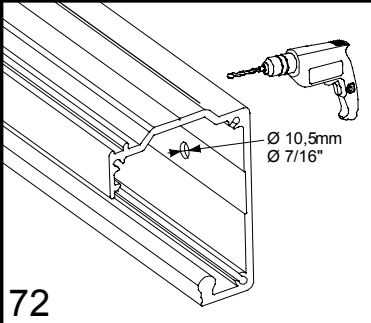
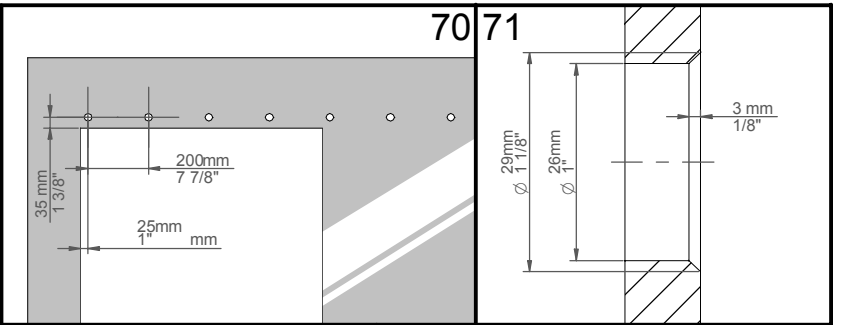
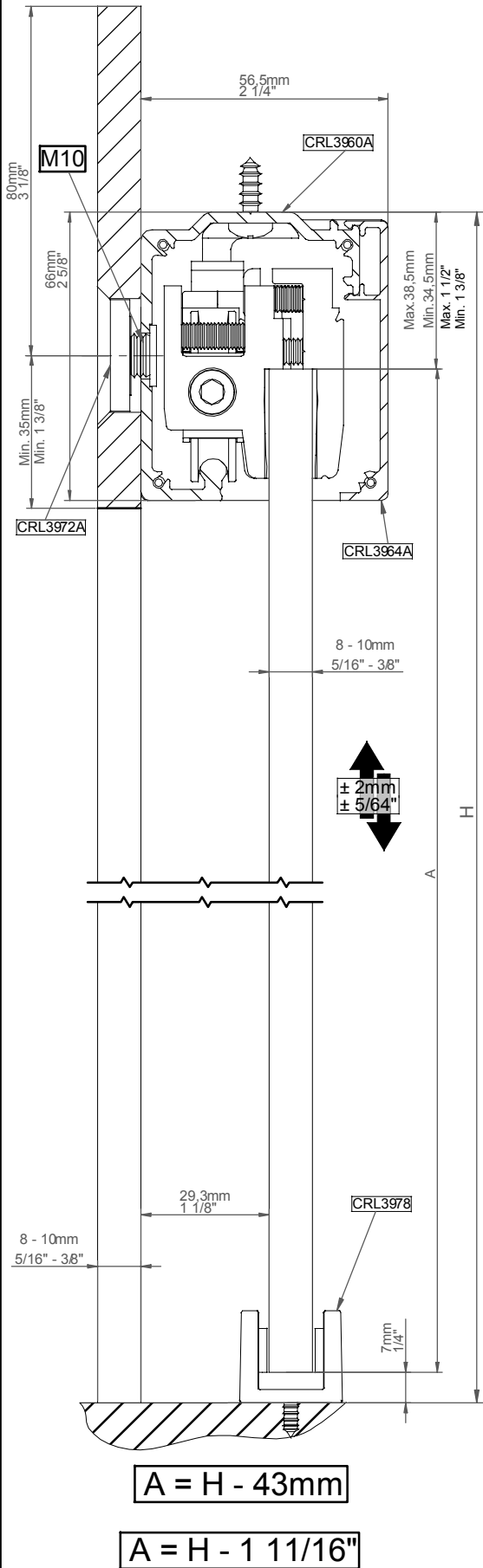
y_1 or y_2

$D = (15, \dots, 17\text{mm})$ $D = (9/16", \dots, 11/16")$	 y_1	 y_2
$D = (17, \dots, 19\text{mm})$ $D = (11/16", \dots, 3/4")$	 y_1	 y_2



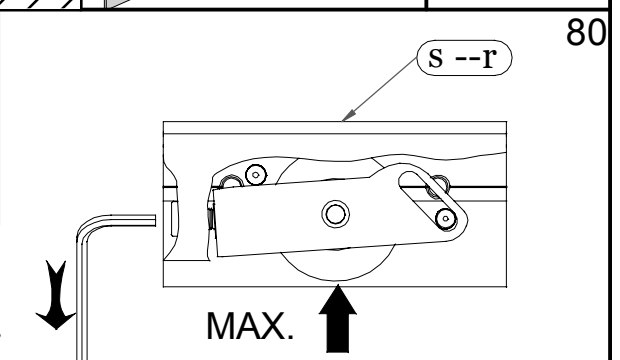
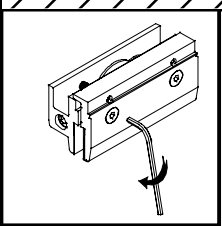
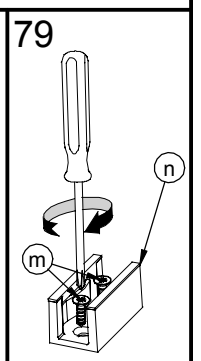
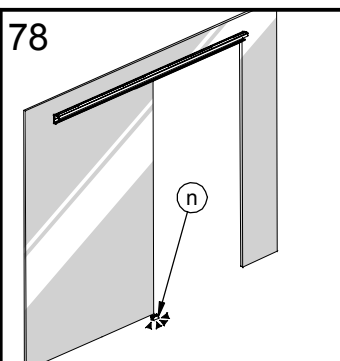
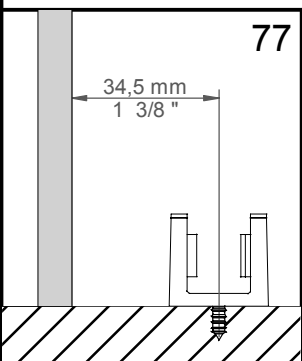
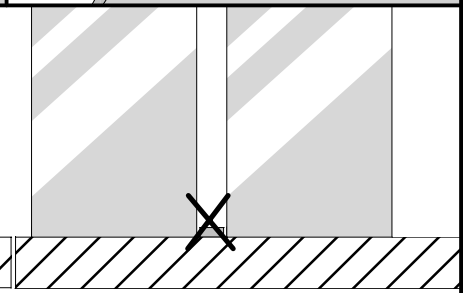
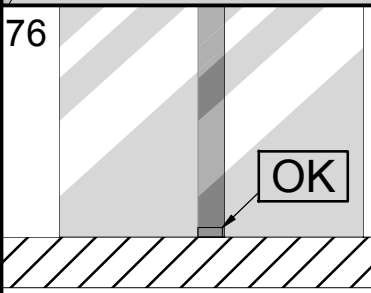
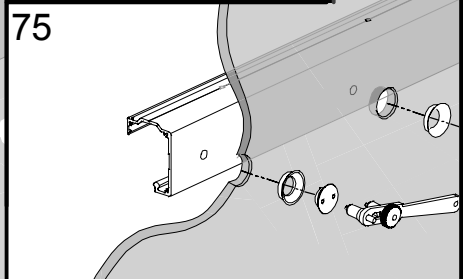
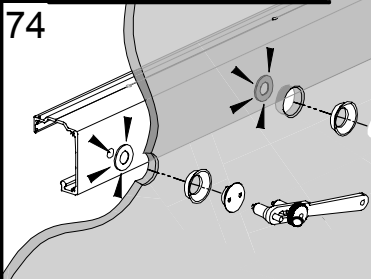


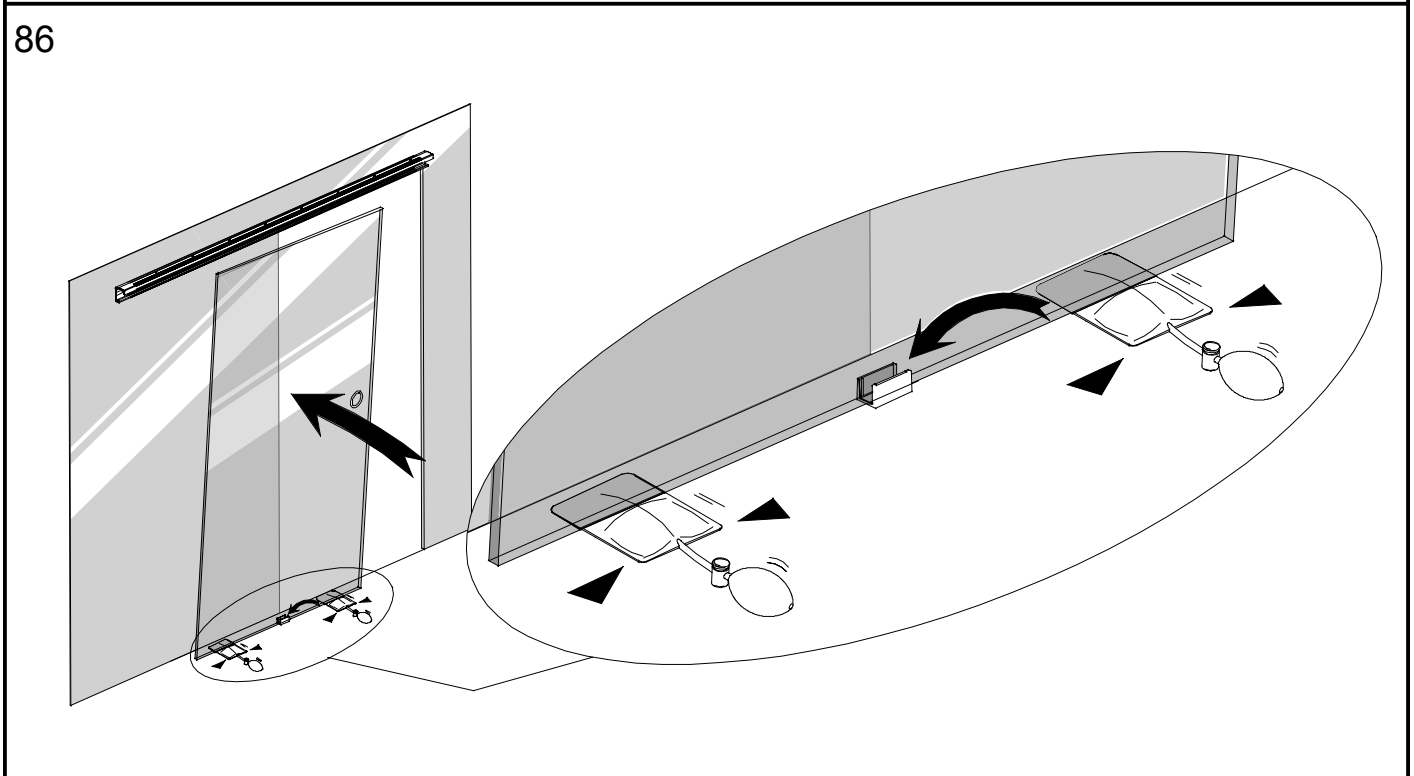
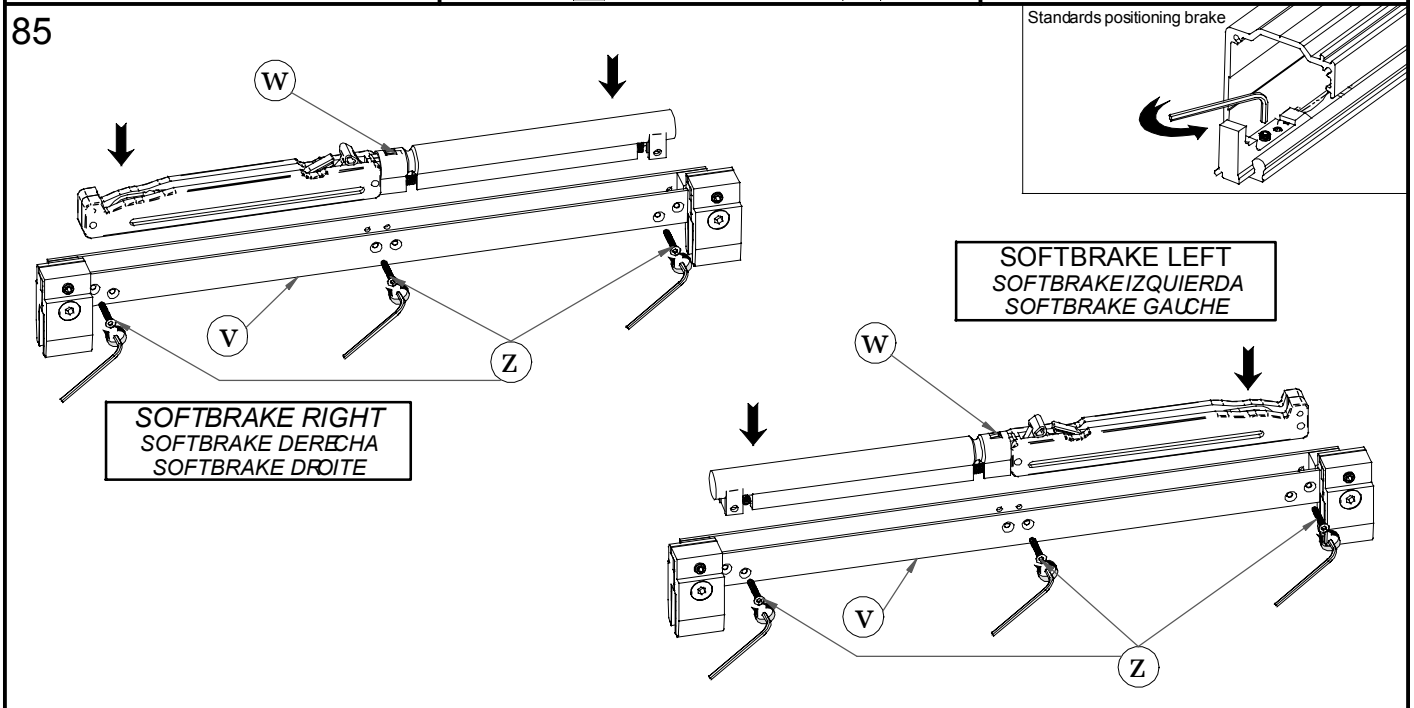
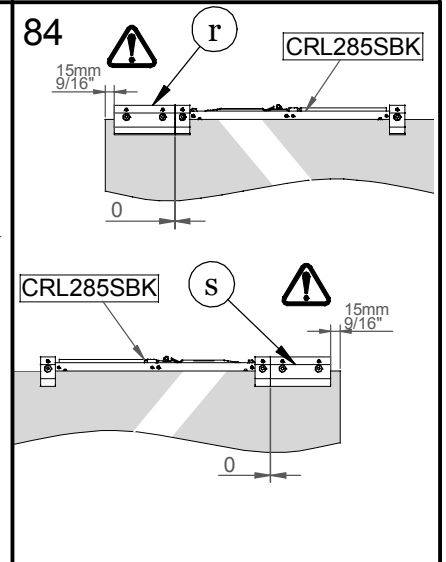
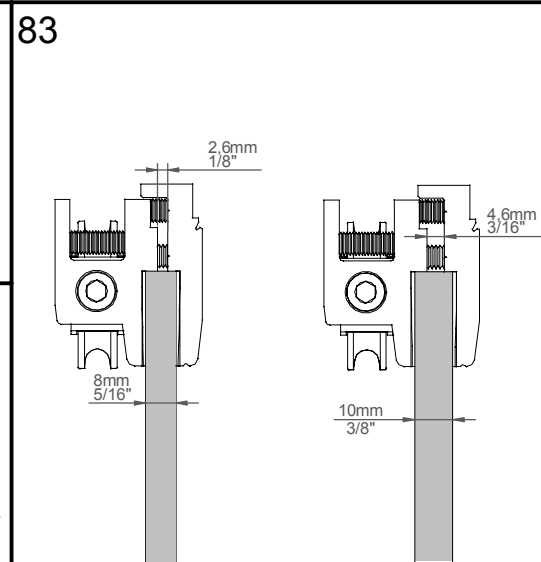
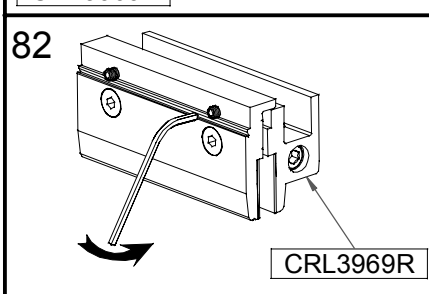
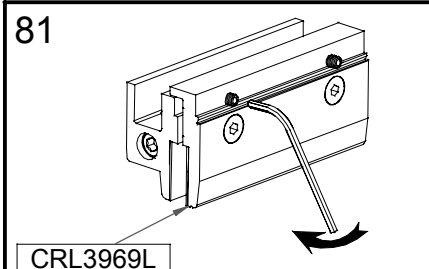
CRL28510G



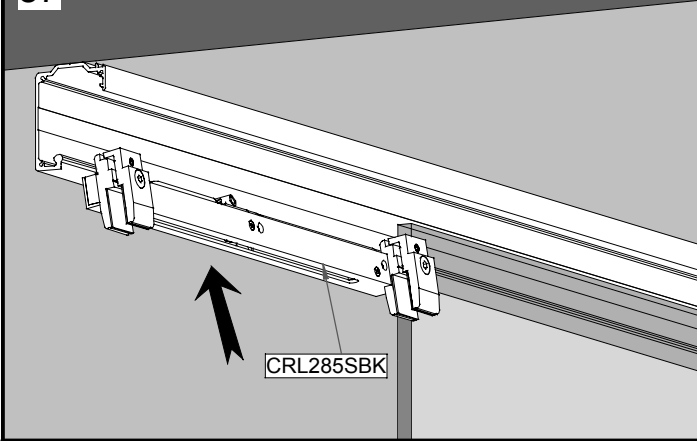
With 8mm-5/16" glass
Con vidrio de 8mm-5/16"
Avec verre 8mm-5/16"

With 10mm-3/8" glass
Con vidrio de 10mm-3/8"
Avec verre 10mm-3/8"

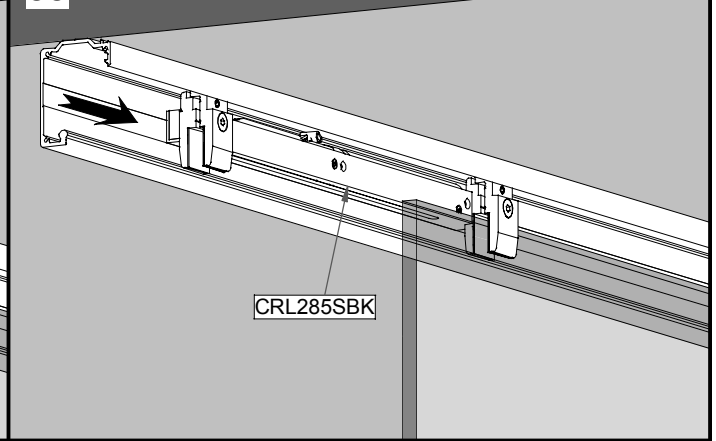




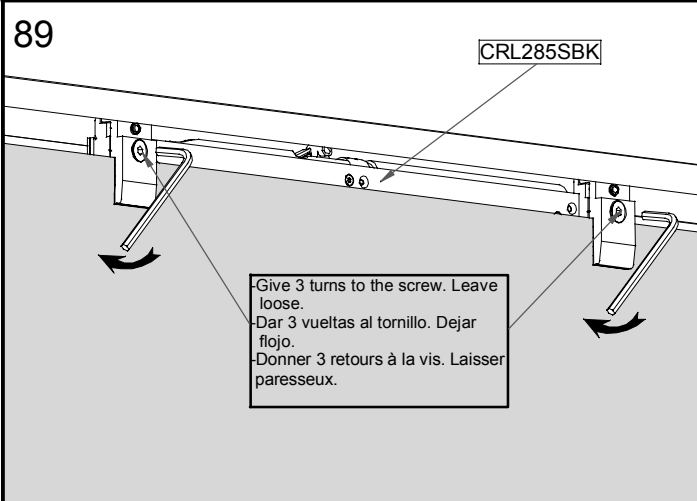
87



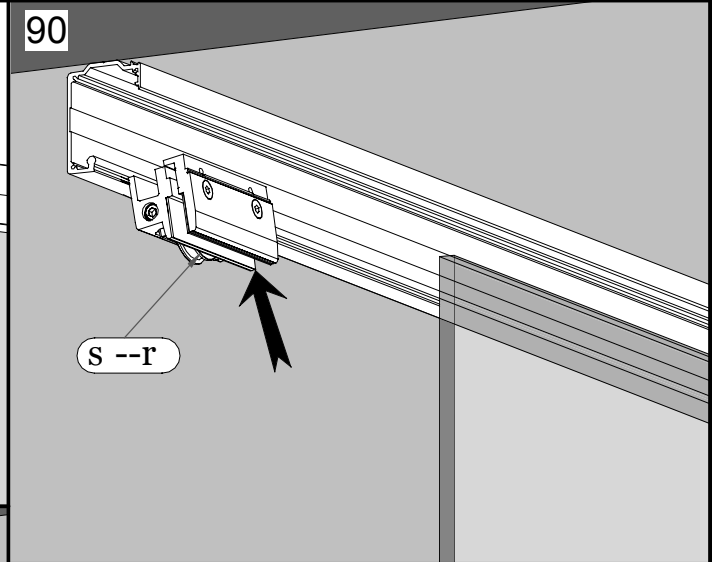
88



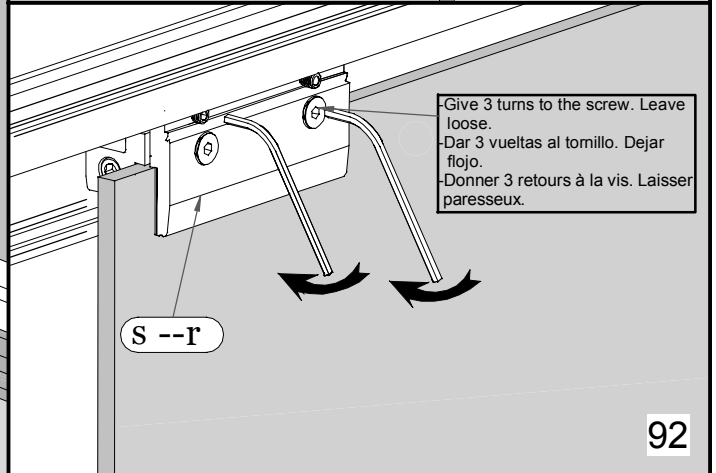
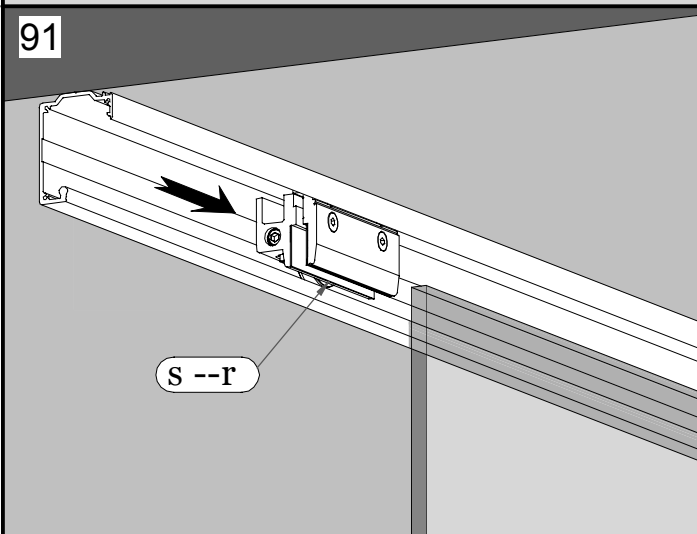
89



90

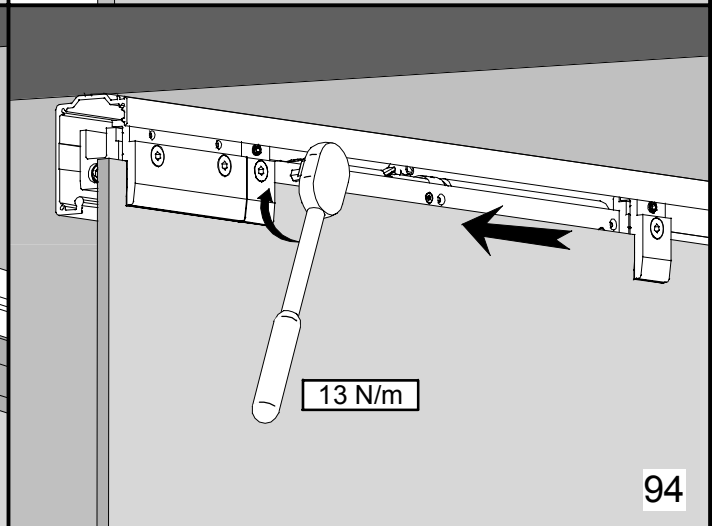
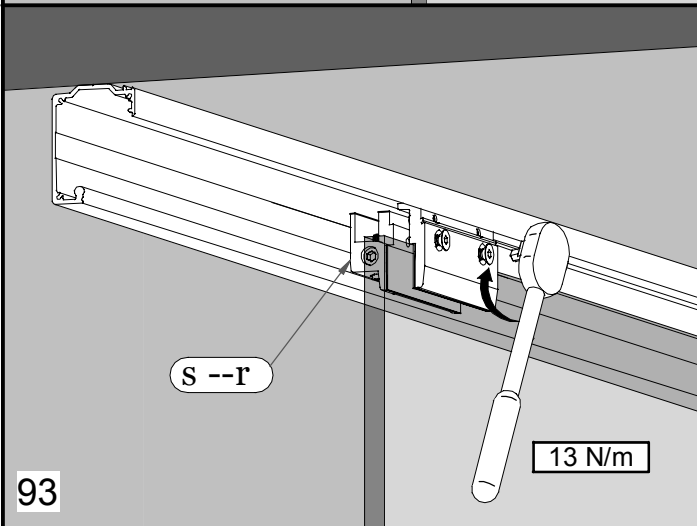


91

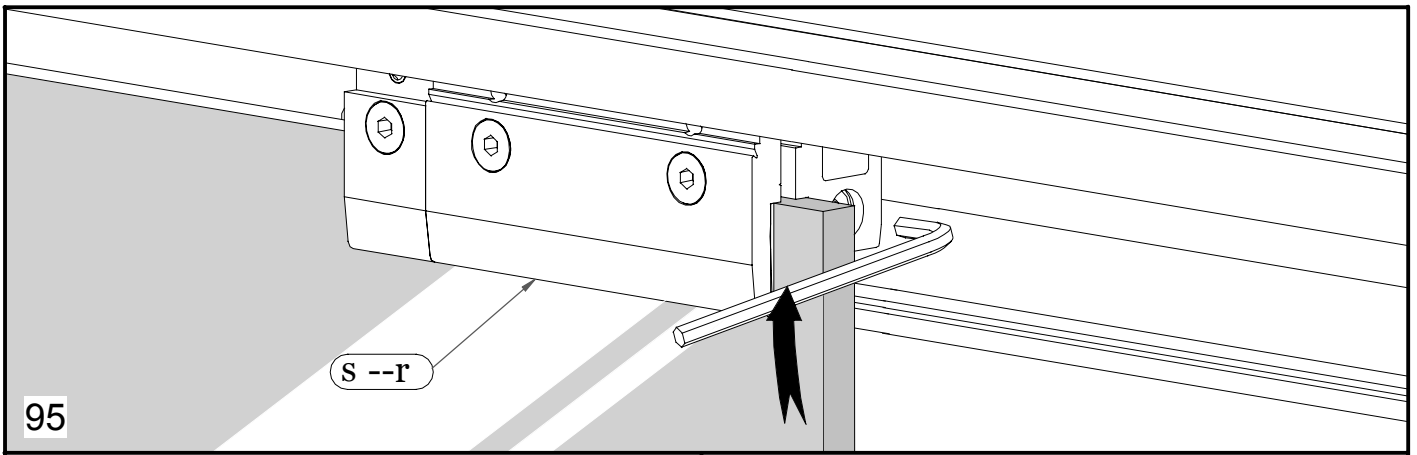


92

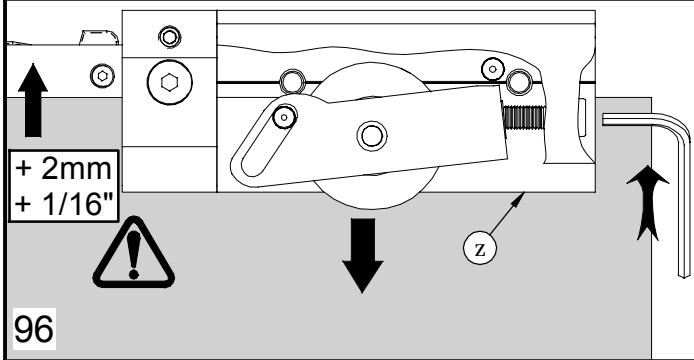
93



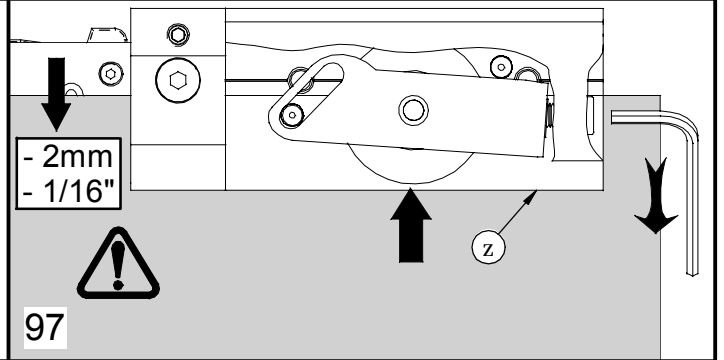
94



95



96



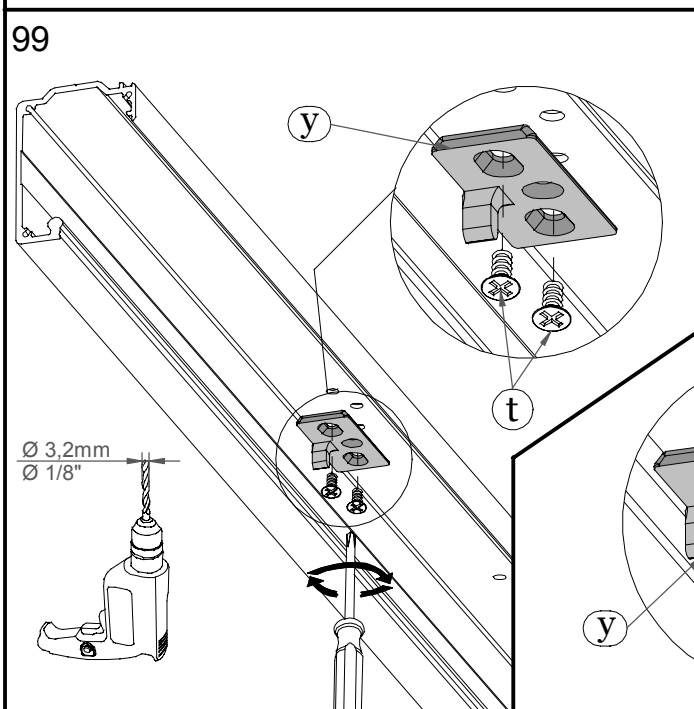
97

98

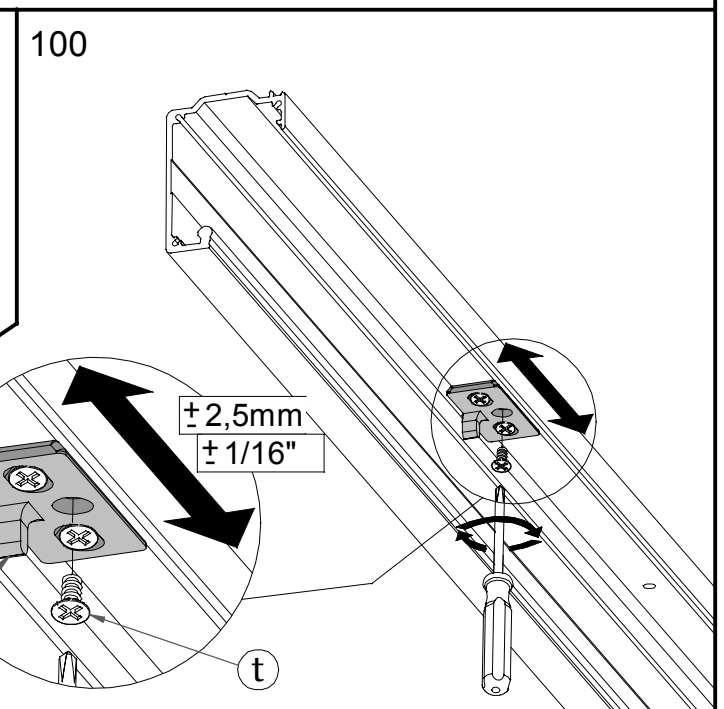
⚠ TRIGGER SELECTION

y_1 or y_2

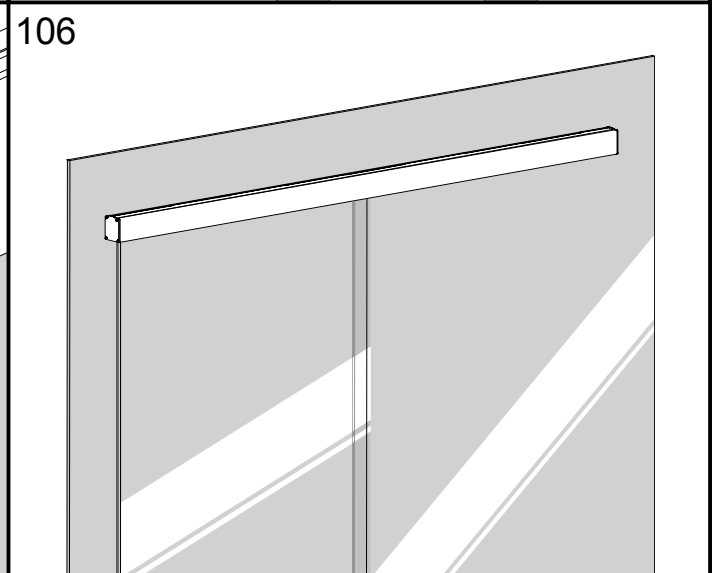
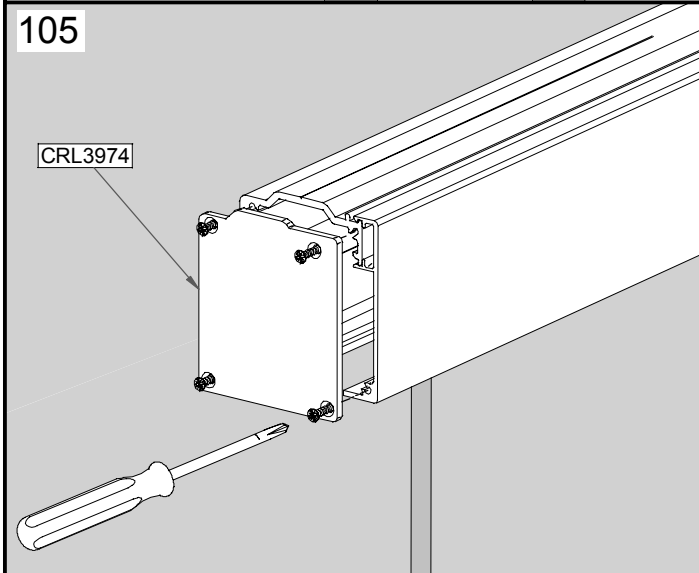
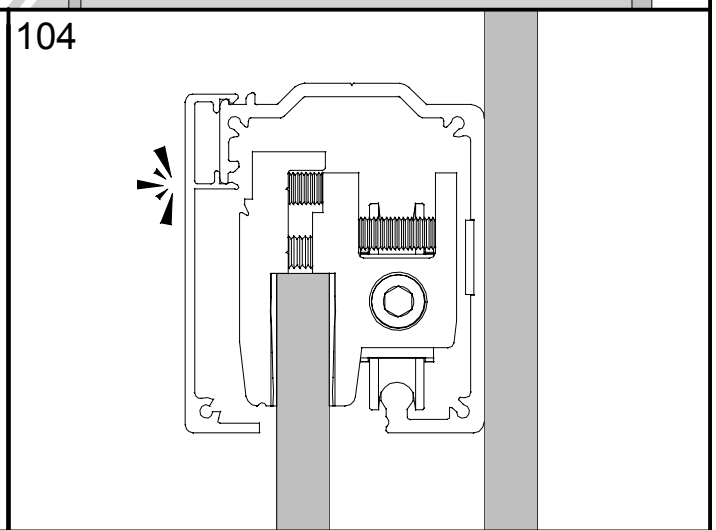
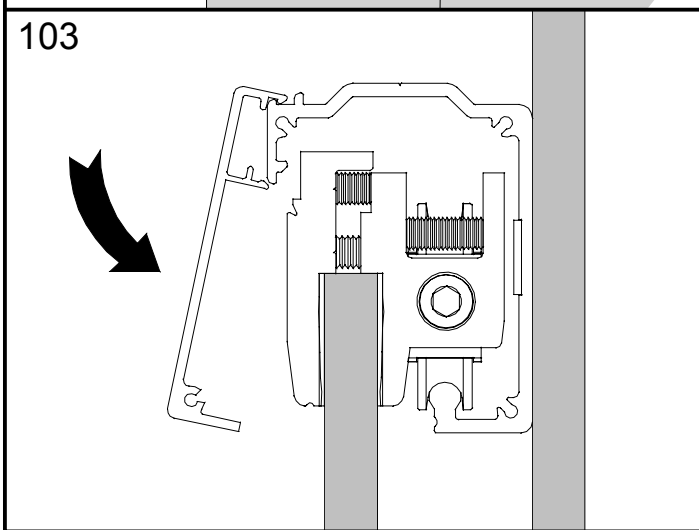
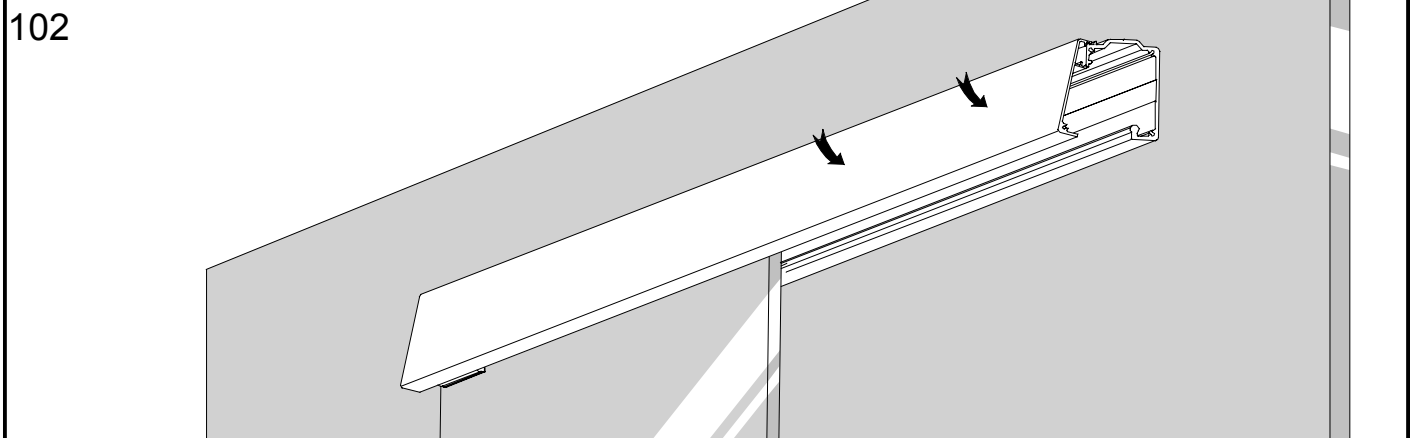
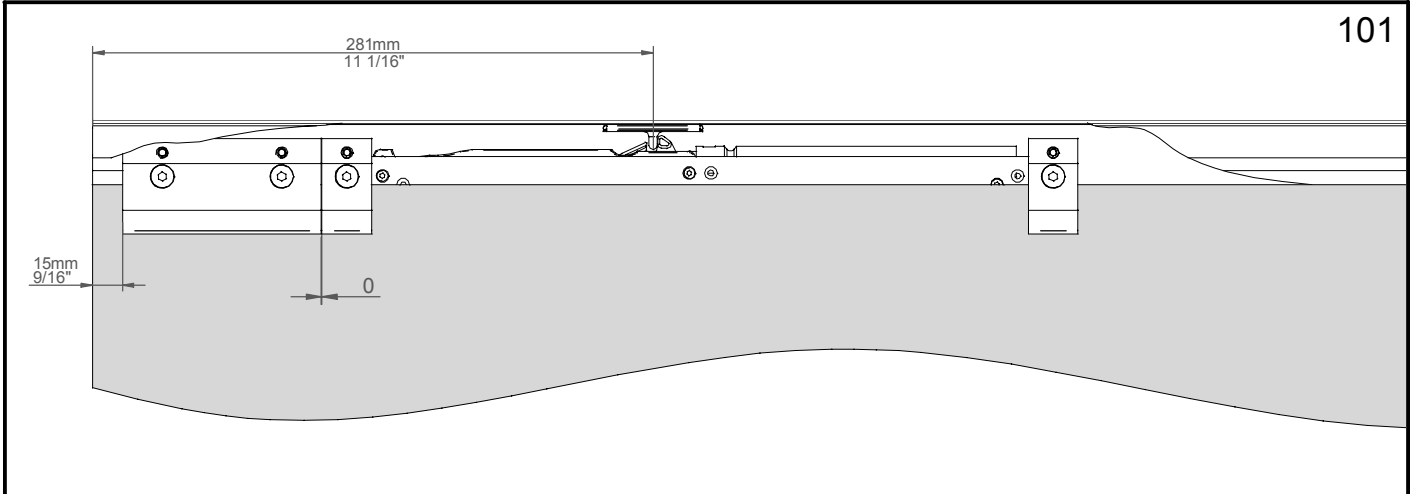
	y		
			8-10mm 5/16-3/8"
$D = (15, \dots, 17\text{mm})$ $D = (9/16, \dots, 11/16")$			y_1
$D = (17, \dots, 19\text{mm})$ $D = (11/16", \dots, 3/4")$			y_2



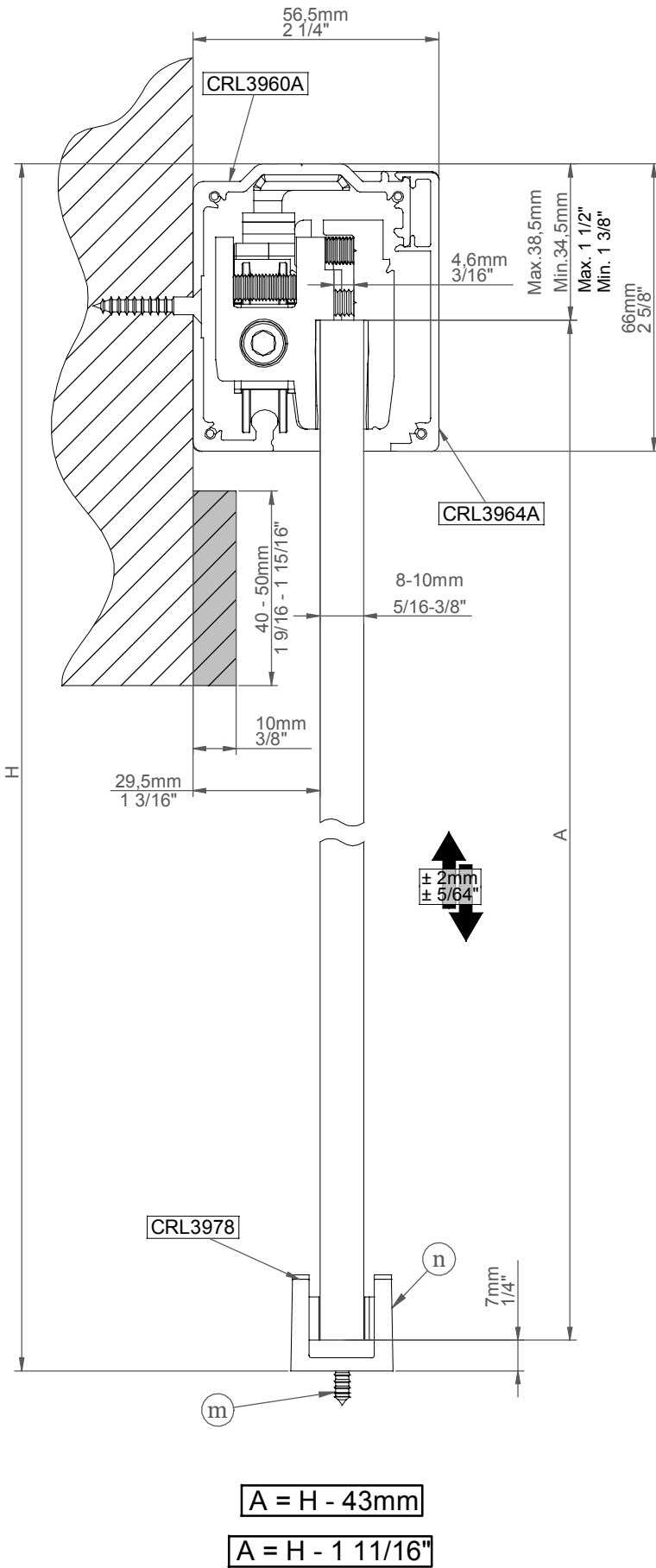
99



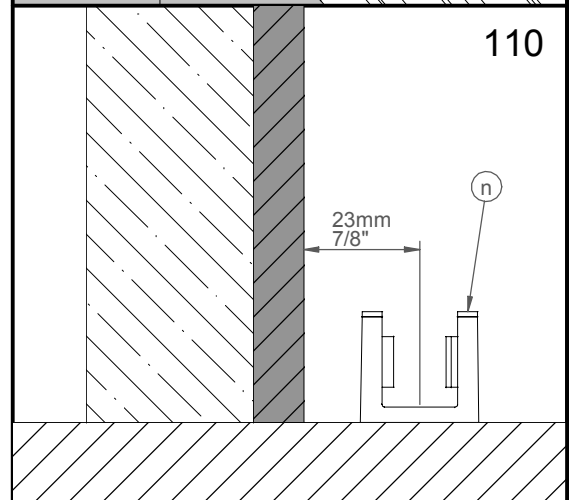
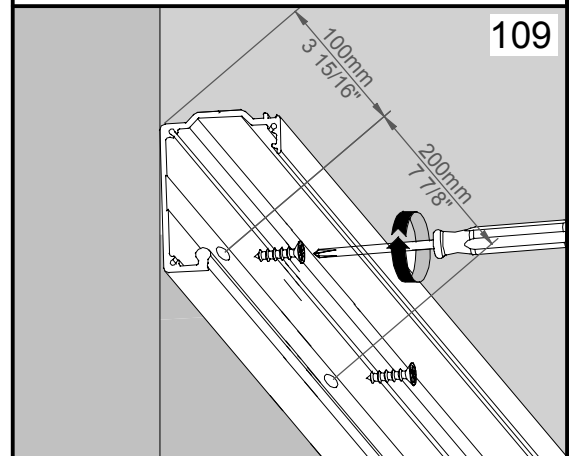
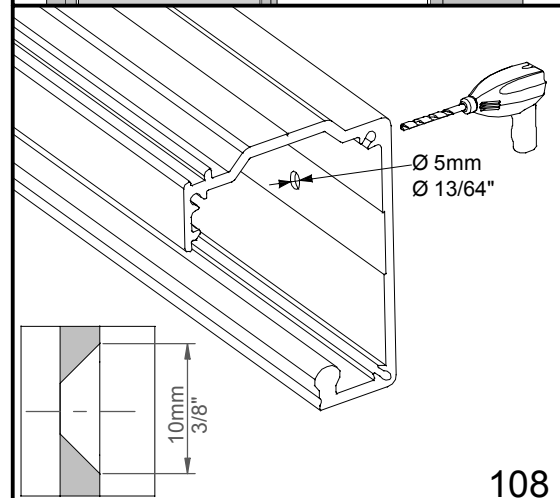
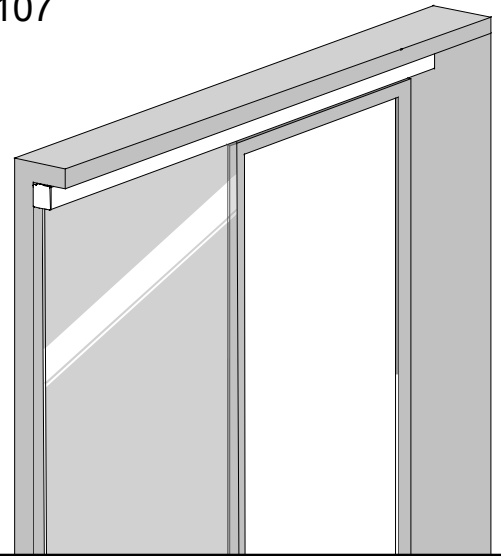
100



Wall mount installation
 Instalación a pared
 Montage a mur



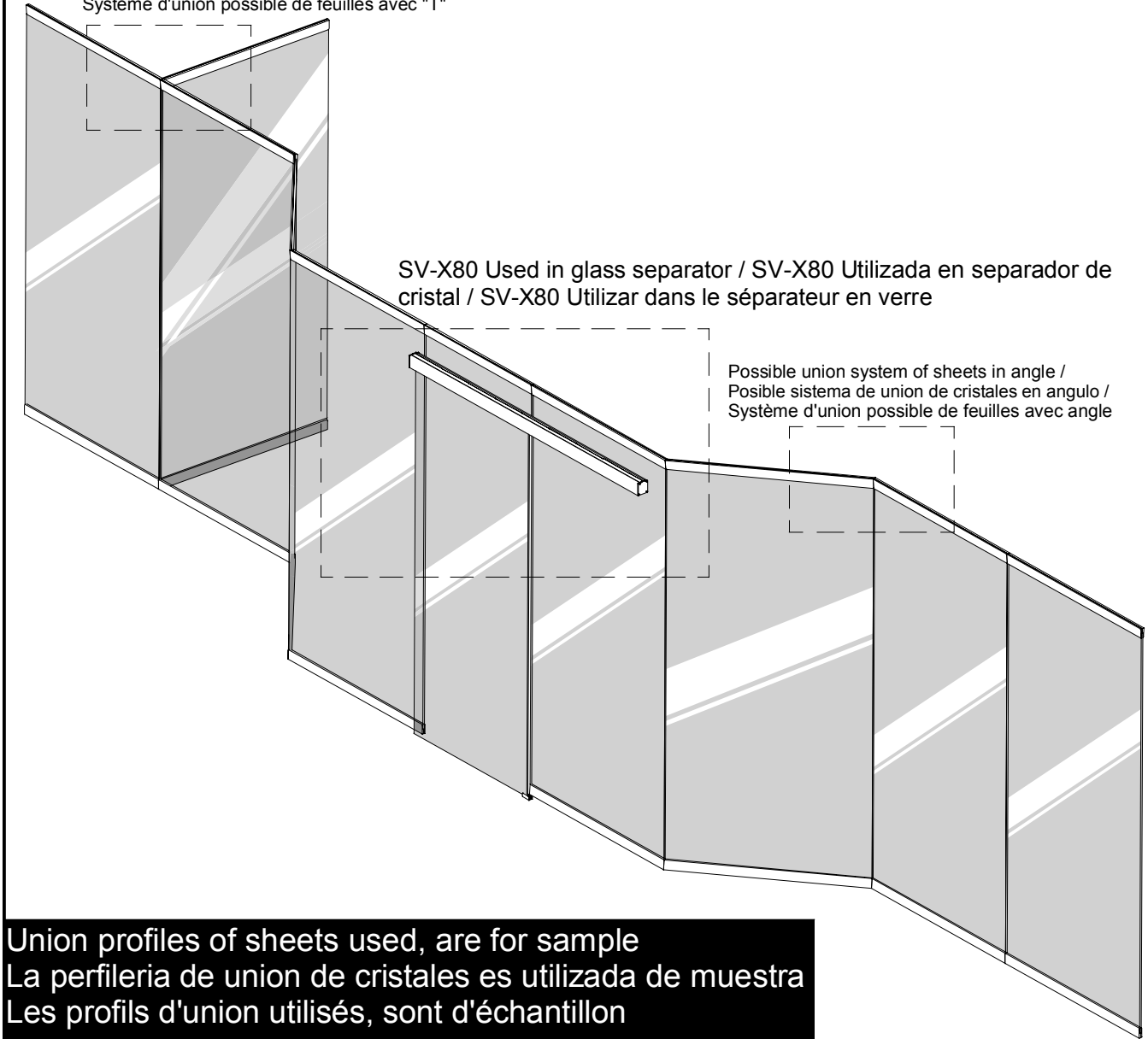
107



Possible union system of sheets in "T" / Posible sistema de union de cristales en "T" /
Système d'union possible de feuilles avec "T"

SV-X80 Used in glass separator / SV-X80 Utilizada en separador de cristal / SV-X80 Utilizar dans le séparateur en verre

Possible union system of sheets in angle / Posible sistema de union de cristales en angulo /
Système d'union possible de feuilles avec angle



Union profiles of sheets used, are for sample
La perfleria de union de cristales es utilizada de muestra
Les profils d'union utilisés, sont d'échantillon

